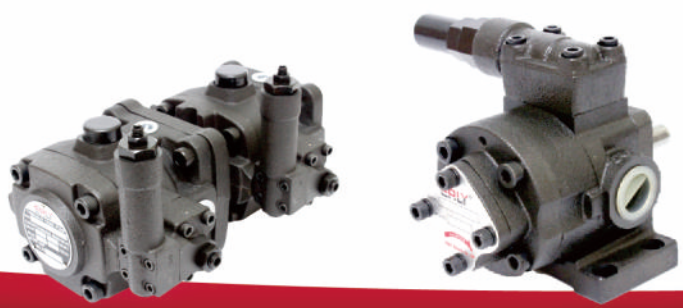




# EOLY

HYDRAULIC COMPANY





## 目錄 INDEX

---

### 可變吐出量葉片泵

Variable Displacement Vane Pumps

VPE.VPEA	02
VVPE.VVPEA	05
VPFE	08
VGPE	11
VPM	13

### 中壓可變吐出量葉片泵

Medium-pres.Variable Displacement Vane Pumps

VDC-1A.2A標準調壓(1B.2B外部遙控)(1C.2C卸載型)	15
VDC-11A.12A.22A	20
VDC+PA	22

### 定量吐出量葉片泵

Fixed Displacement Vane Pumps

50T/150T/150F	25
FA1/FB1	28

### 高壓定量吐出量葉片泵

High Pressure Fixed Displacement Vane Pumps

PV2R1/PV2R2	30
PV2R12	33

### 雙連定量吐出量葉片泵

Fixed Double Type Vane Pumps

50T+150T/50T/ PV2R1/ PA/ PB	35
150T+ 50T/ PV2R1/PV2R2/ PA/ PB	38

### 潤滑泵

Hvavy Oil Lubrication Pumps

VOP	43
VOP-3 (TK-油)	45
VOP-1A	47
VOP-NW2 (VOP-中心出水)	48
VOP-W3 (TK-中心出水)	49
VOP-W2.W3 (中心出水)	51



VPE-25.~47

**FEATURES:**

- Save horse power and low noise level.
- Wear and heat resistance.
- High volumn efficiency.
- Smooth running and stable operation particular suitable for machine tools and single-purple machines.



VPE-08.12



VPEA-15~24

**特點:**

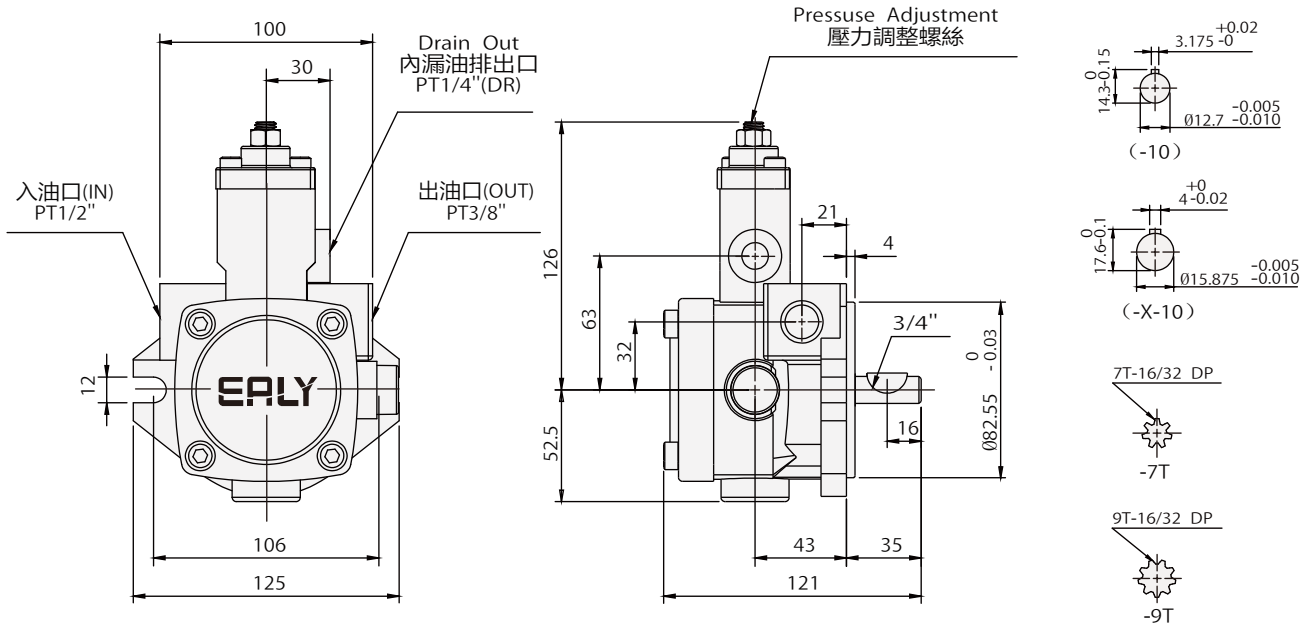
- 省馬力、低噪音。
- 不易生熱、耐磨耗。
- 高容積效率。
- 運轉圓滑、作動穩定，特別適用工作機械，專用機械。

**Series: VPE-F08~47**

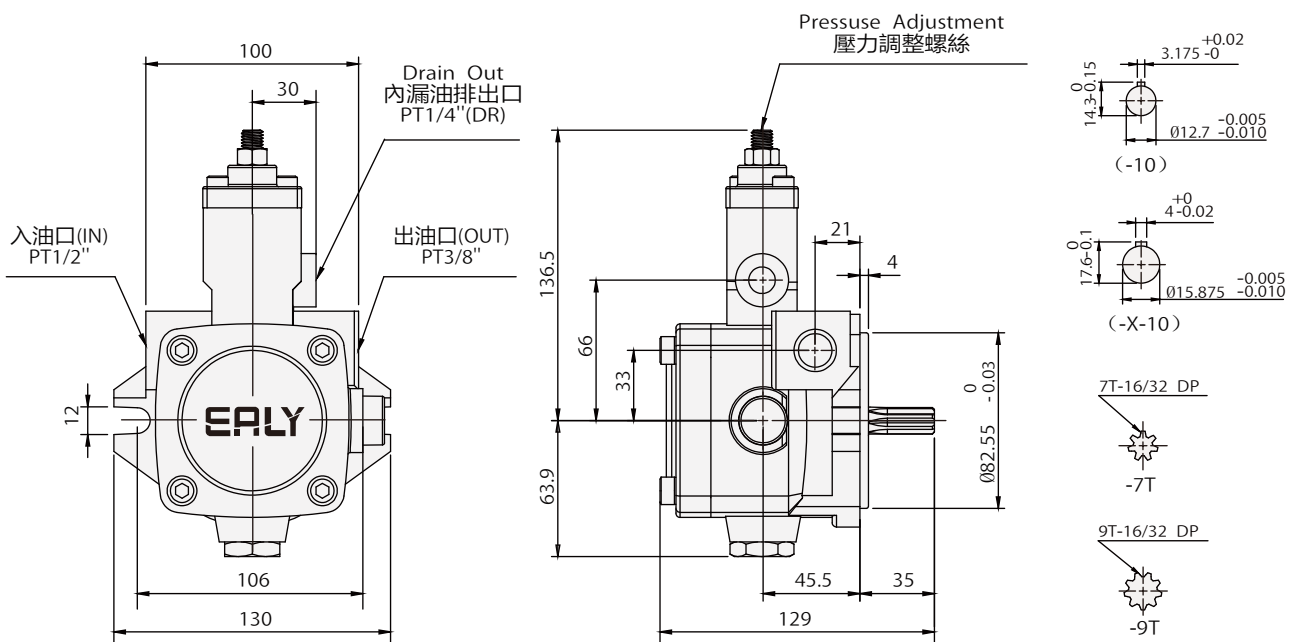
型號 Model	安裝方式 Mounting	標準排量 Standard delivery l/min(1800rpm)	壓力調整範圍 Adjusting pressure range kgf/cm <sup>2</sup>	設計號碼 Design unnumber	重量 Weight kgf	
※	※	※	※	-※	F: 法蘭型	L: 腳座型
VPE	F: 法蘭型 Flange	08 12	A: 08~18 kgf/cm <sup>2</sup> B: 15~35 kgf/cm <sup>2</sup> C: 30~55 kgf/cm <sup>2</sup> D: 50~70 kgf/cm <sup>2</sup>	10: 平鍵 X: 15.875 7T: 花鍵 9T: 花鍵	4.9kg	
VPEA	L: 腳座型 Foot	15 20 24			5.8kg	
VPE	F: 法蘭型 Flange	25 30 40	A: 08~18 kgf/cm <sup>2</sup> B: 15~35 kgf/cm <sup>2</sup> C: 30~55 kgf/cm <sup>2</sup> D: 50~70 kgf/cm <sup>2</sup>	10: 平鍵 9T: 花鍵	F: 法蘭型	L: 腳座型
	L: 腳座型 Foot	47			10: 平鍵	9kg

最高轉數(Speed MAX): 1800r/min  
最低轉數(Speed MIN): 800r/min

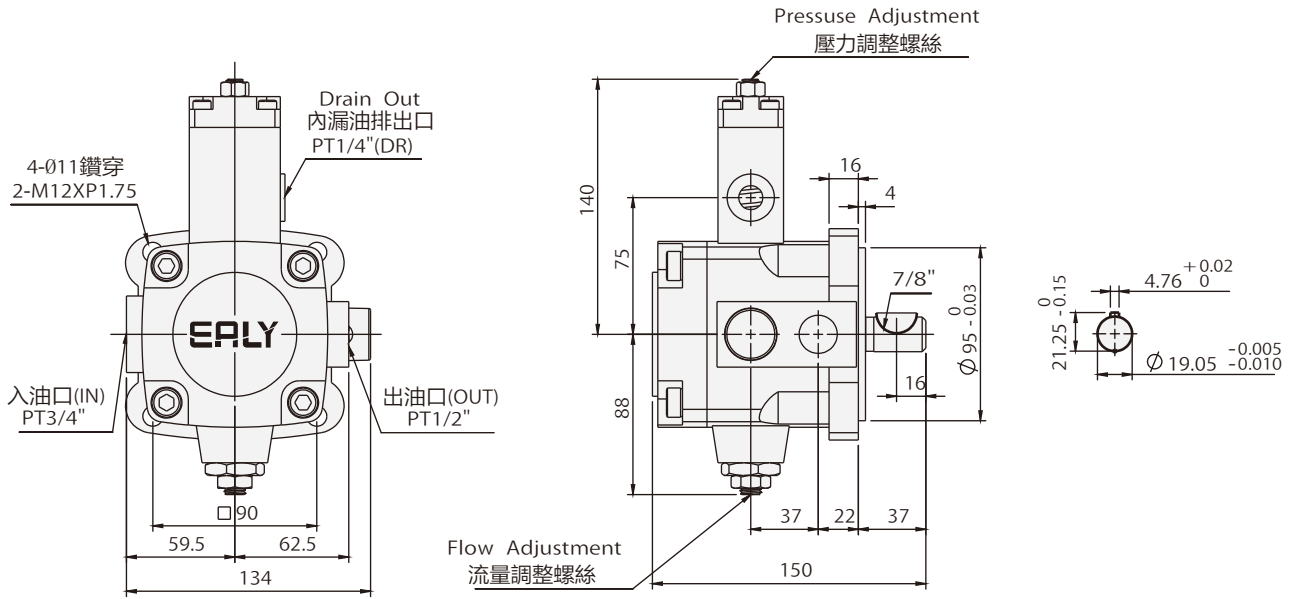
**DIMENSIONS 尺寸圖**  
VPE-08~12-10 (X)



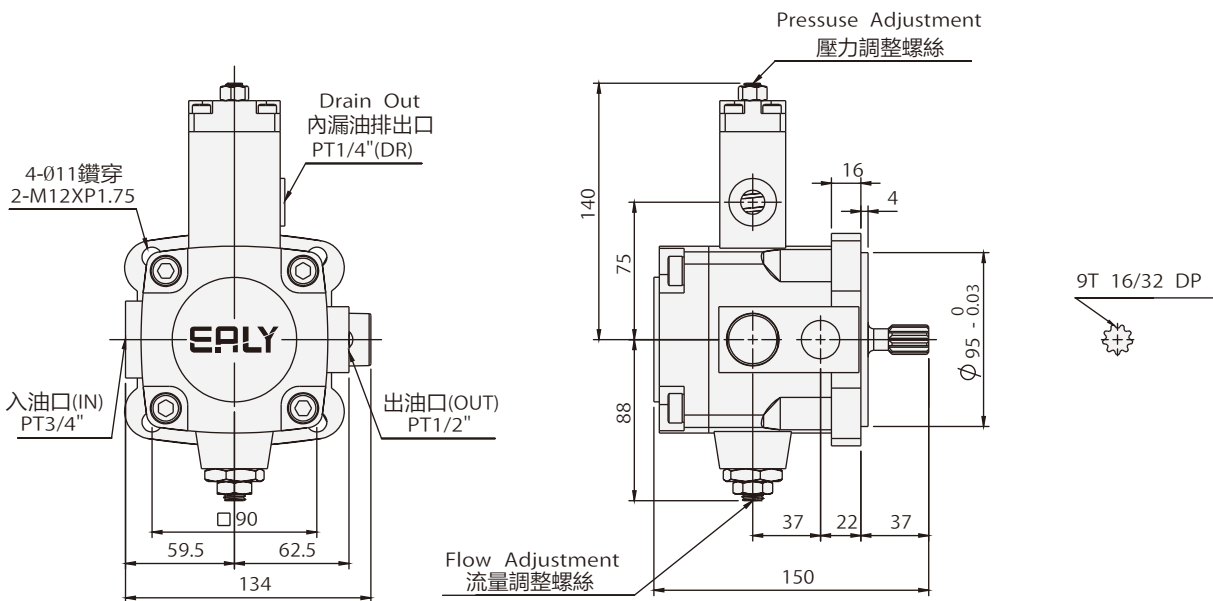
**DIMENSIONS 尺寸圖**  
VPEA-15~24-7T (9T)



**DIMENSIONS 尺寸圖**  
VPE-25-47-10



**DIMENSIONS 尺寸圖**  
VPE-25-40-9T





VVPE-08~12



VVPEA-15~24

### FEATURES:

- Double variable displacement vane pumps built into one single body, with a common driving shaft endble driving two independent pumps to produce two branches of oil flow system which avoid to interfere each other.
- Requires only one single-shaft, uses single electric motor.
- Space saving for easier installation and maintenance.
- Closed circuit to achieve lower level.



VVPE-25~47

### 特點:

- 雙連變量泵浦可以組合成二個獨立而分離的油路系統，避免相互牽制。
- 共用同一軸心，使用同一馬達。
- 減少使用空間，配管維修容易。
- 採用密閉迴路可以降低噪音。

## Series: VVPE.VVPEA

型號 Model	安裝方式 Mounting	軸端泵浦容量 Shaft delivery side of pump	前泵浦壓力範圍 Shaft end pump pressure kgf/cm <sup>2</sup>	後蓋端泵浦容量 Cover delivery side of pump	後泵浦壓力範圍 Secondary pump pressure kgf/cm <sup>2</sup>	設計號碼 Design unumber
※-	※	※	※	-※	※	-※
VVPE-	F: 法蘭型 Flange	08 12 15 20	A: 08~18 kgf/cm <sup>2</sup> B: 15~35 kgf/cm <sup>2</sup> C: 30~55 kgf/cm <sup>2</sup> D: 50~70 kgf/cm <sup>2</sup>	08 12 15 20	A: 08~18 kgf/cm <sup>2</sup> B: 15~35 kgf/cm <sup>2</sup> C: 30~55 kgf/cm <sup>2</sup> D: 50~70 kgf/cm <sup>2</sup>	10: 平鍵 9T: 花鍵
VVPEA-	L: 腳座型 Foot	15 20 24		15 20 24		

※-	※	※	※	-※	※	-※
VVPE-	F: 法蘭型 Flange  L: 腳座型 Foot	25 30 40  47	A: 08~18 kgf/cm <sup>2</sup> B: 15~35 kgf/cm <sup>2</sup> C: 30~55 kgf/cm <sup>2</sup> D: 50~70 kgf/cm <sup>2</sup>	25 30 40  47	A: 08~18 kgf/cm <sup>2</sup> B: 15~35 kgf/cm <sup>2</sup> C: 30~55 kgf/cm <sup>2</sup> D: 50~70 kgf/cm <sup>2</sup>	10: 平鍵 9T: 花鍵

### VVPE-08-24

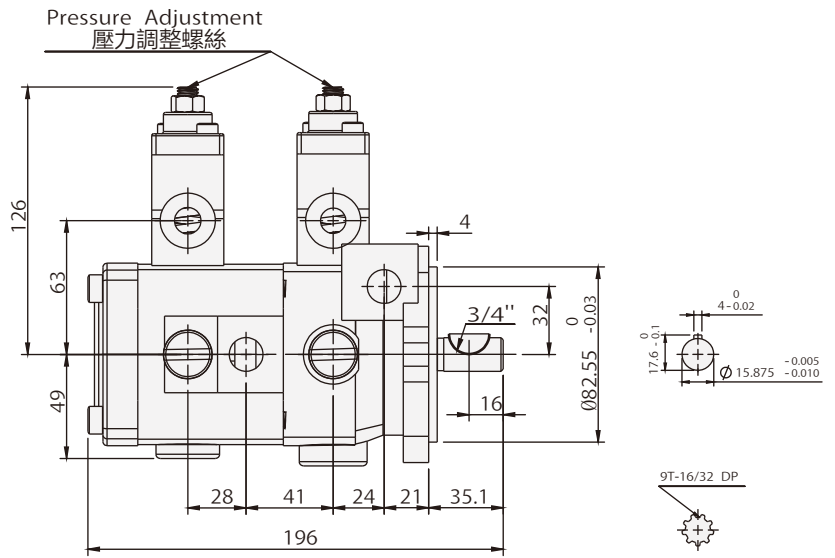
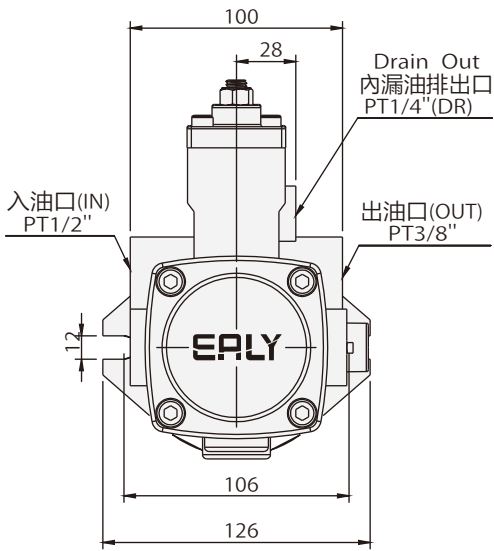
重量 Weight kgf	F: 法蘭型	9.2kg
	L: 腳座型	10.7kg

### VVPE-25-47

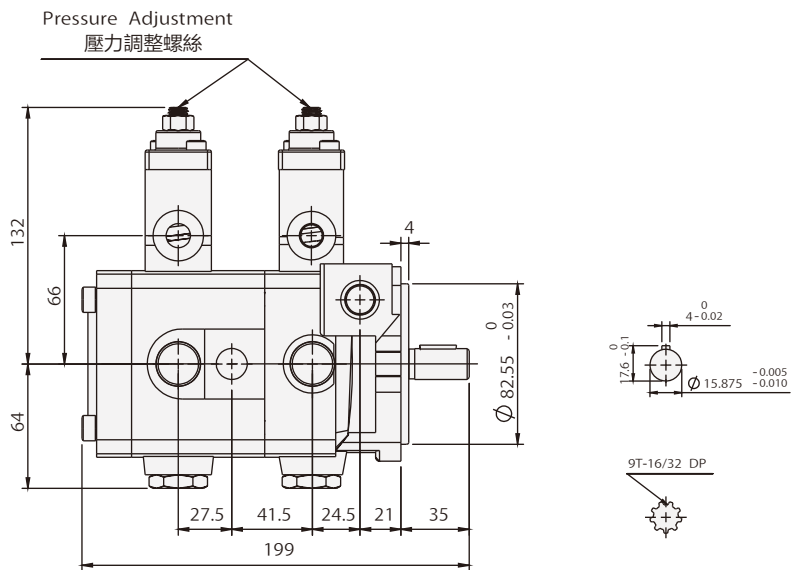
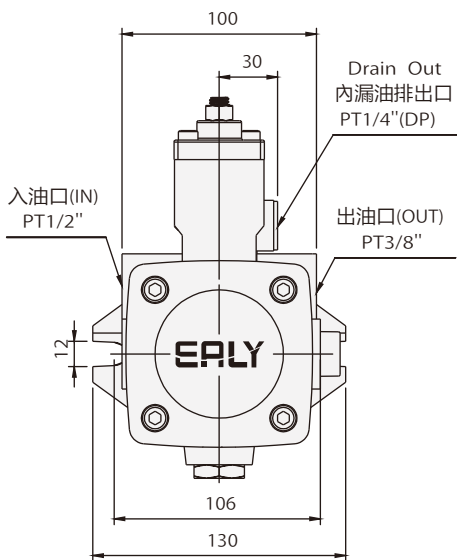
重量 Weight kgf	F: 法蘭型	15.7kg
	L: 腳座型	18.8kg

最高轉數(Speed MAX): 1800r/min  
最低轉數(Speed MIN): 800r/min

**DIMENSIONS 尺寸圖**  
VVPE-08~20-10 (9T)

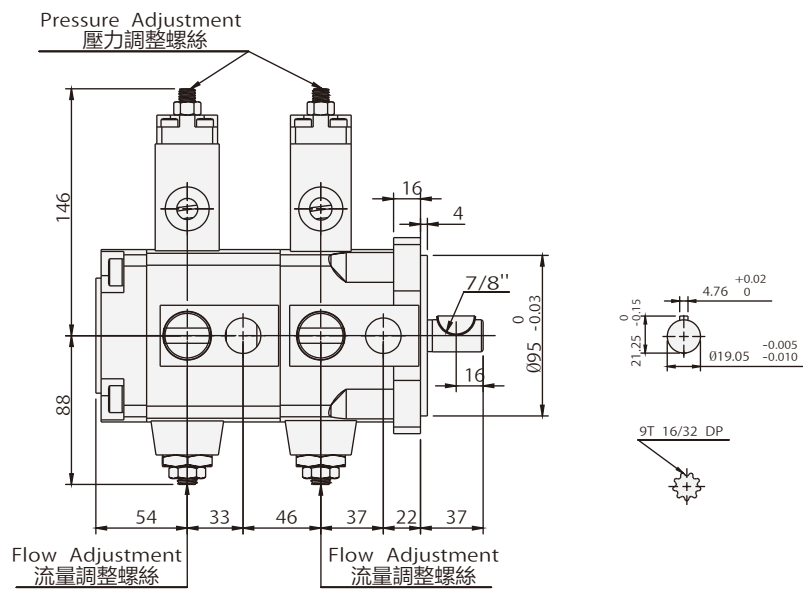
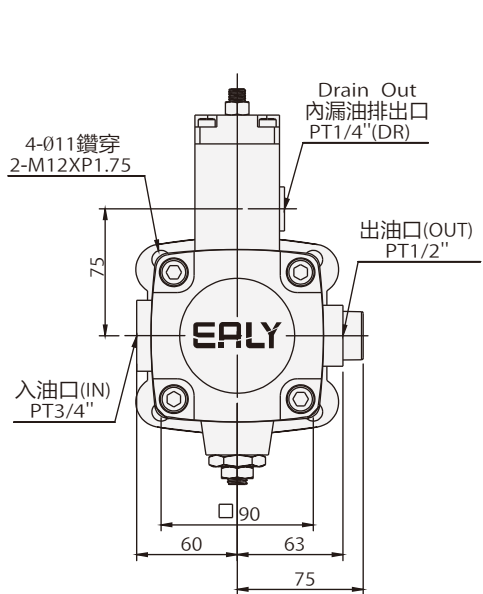


**DIMENSIONS 尺寸圖**  
VVPEA-15~24-10(9T)





**DIMENSIONS 尺寸圖**  
VVPE-25~40-10(9T)





VPFE-25~47



VPFE-08~24

### FEATURES:

- Save horse power and low noise level.
- Wear and heat resistance.
- High volumn efficiency.
- Smooth running and stable operation particular suitable for machine tools and single-purple machines.

### 特點:

- 省馬力、低噪音。
- 不易生熱、耐磨耗。
- 高容積效率。
- 運轉圓滑、作動穩定，特別適用工作機械，專用機械。

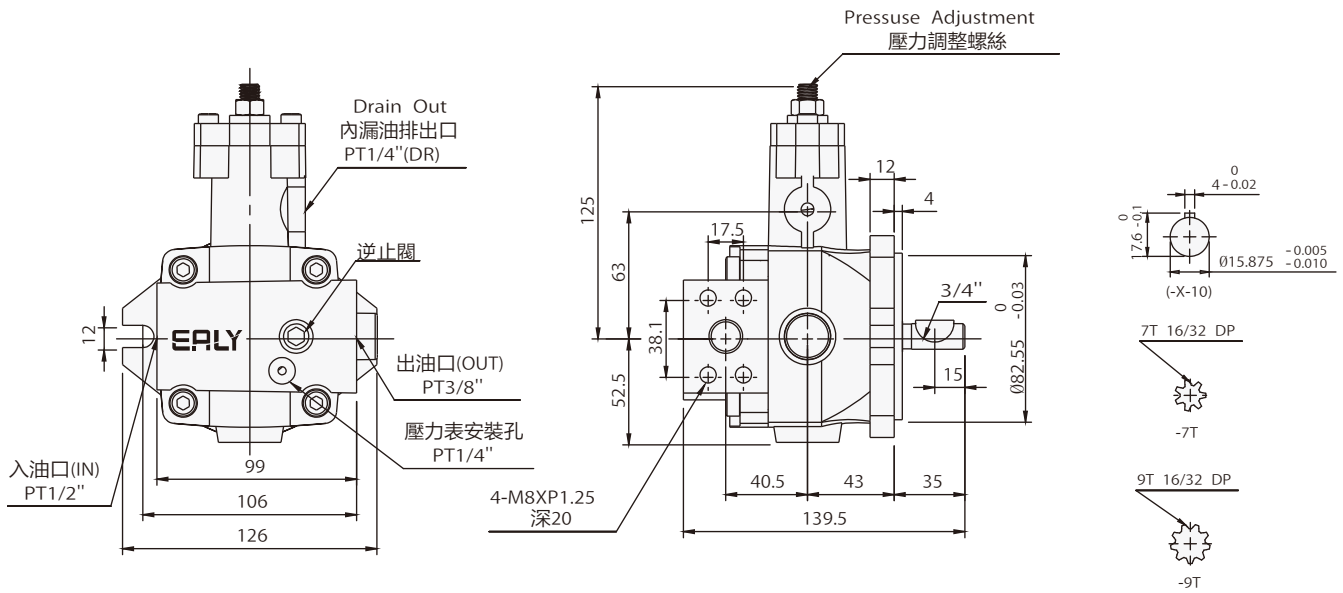
## Series: VPFE-F08~47

型號 Model	安裝方式 Mounting	標準排量 Standard delivery l/min(1800rpm)	壓力調整範圍 Adjusting pressure range kgf/cm <sup>2</sup>	設計號碼 Design unnumber	重量 Weight kgf	
					F: 法蘭型	L: 腳座型
VPFE-	F	※	※	-※	F: 法蘭型	L: 腳座型
VPFE-	F: 法蘭型 Flange	08 12	A: 08~18 kgf/cm <sup>2</sup> B: 15~35 kgf/cm <sup>2</sup> C: 30~55 kgf/cm <sup>2</sup> D: 50~70 kgf/cm <sup>2</sup>	X: 15.875 7T: 花鍵 9T: 花鍵	4.9kg	
		15 20 24			6.3kg	
VPFE-	F: 法蘭型 Flange	25 30 40	A: 08~18 kgf/cm <sup>2</sup> B: 15~35 kgf/cm <sup>2</sup> C: 30~55 kgf/cm <sup>2</sup> D: 50~70 kgf/cm <sup>2</sup>	10: 平鍵 9T: 花鍵	F: 法蘭型	L: 腳座型
		47			9kg	

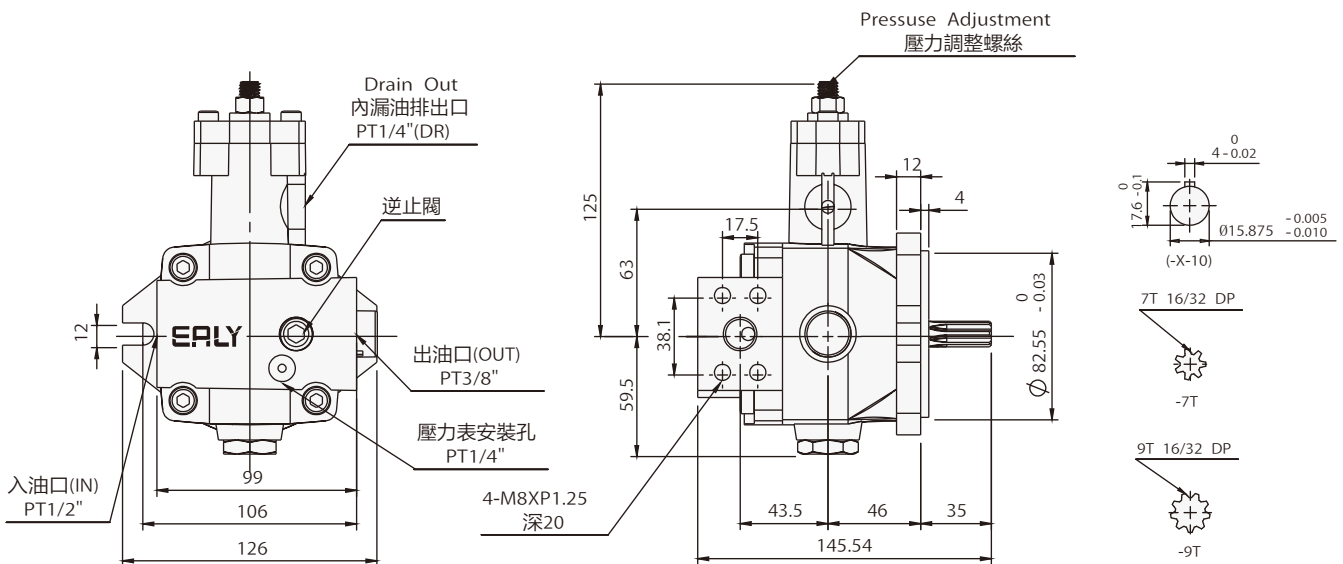
最高轉數(Speed MAX): 1800r/min

最低轉數(Speed MIN): 800r/min

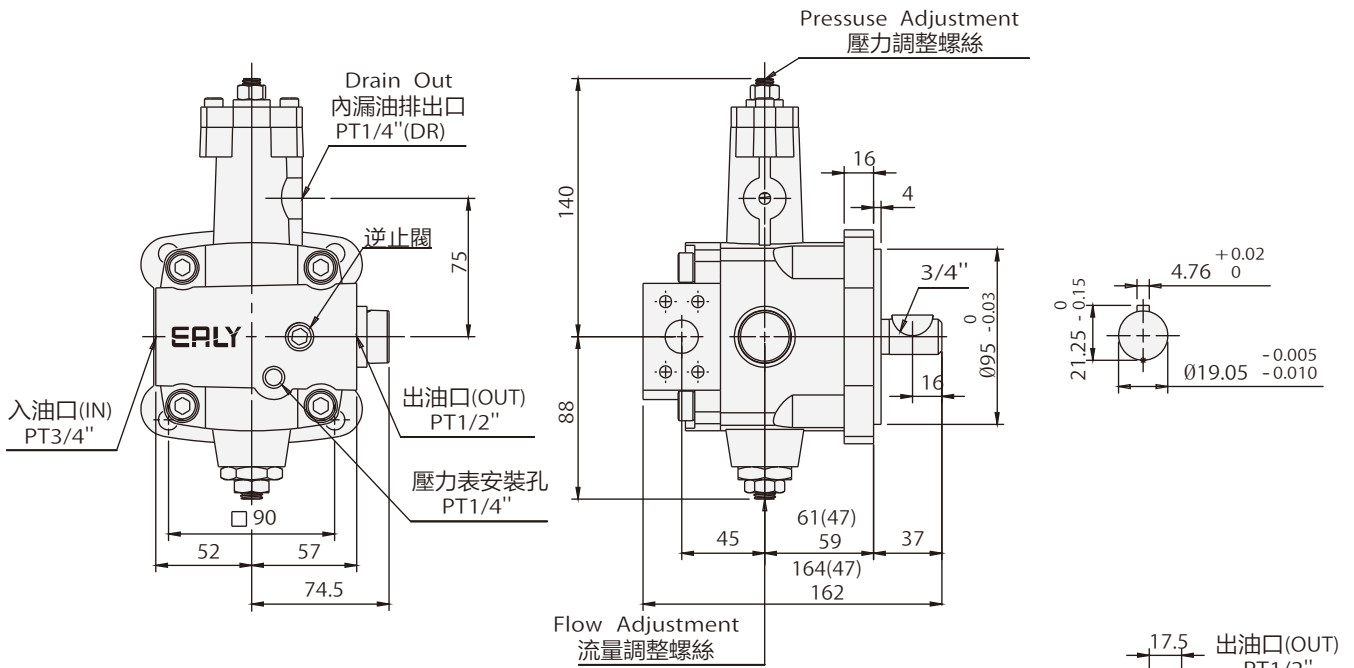
DIMENSIONS 尺寸圖	
VPFE-12-10 (X)	
VPFE-12-7T (9T)	



DIMENSIONS 尺寸圖	
VPFE-15~24-10 (X)	
VPFE-15~24-7T (9T)	

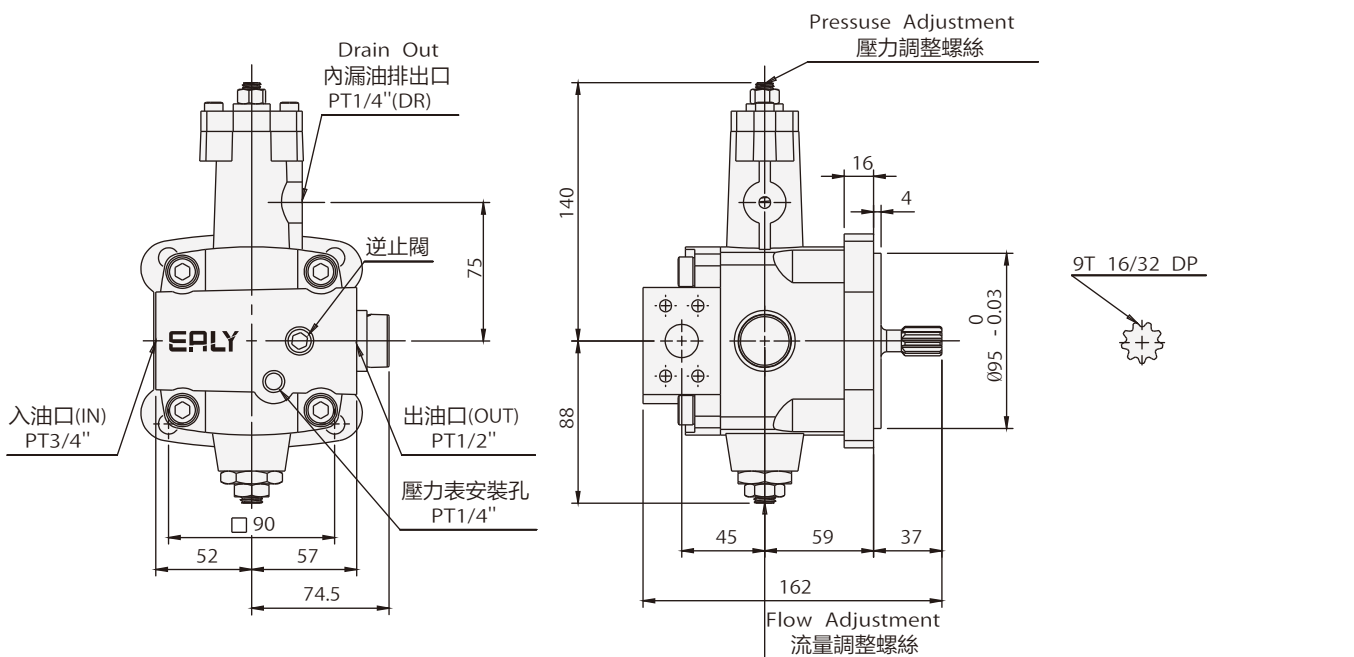


**DIMENSIONS 尺寸圖**  
VPFE-25.30.40.47-10



**DIMENSIONS 尺寸圖**  
VPFE-25.30.40-9T

型式Model	A	B
VPFE-25.30.40	162	59
VPFE-47	164	61





VGPE-25.30.40.47

### FEATURES:

- The system design engineers a low cost, high working pressure, simple structure, easily-maintain and installation.
- High flow capacity and saving horsepower and small size provide economic space.
- Maximum working pressure 210kgf/cm<sup>2</sup> (3000psi).
- Low noise level, endurance and hear generated is much less.
- Variable displacement pump and gear pump one are assembled with the same shaft directly.

### 特點:

- 低價位、高壓力、結構簡單、配管維修容易。
- 大流量、省馬力、體積小，可節省空間。
- 最高工最壓力210kgf/cm<sup>2</sup> (3000psi)。
- 低噪音、不易生熱、耐磨耗。
- 變量泵與gear pump採取直結式同一軸心組合。

## Series: VGPE-25.30.40.47+PA

型號 Model	安裝方式 Mounting	標準排量 Standard delivery l/min(1800rpm)	壓力調整範圍 Adjusting pressure range kgf/cm <sup>2</sup>	齒輪泵 Gear pump	設計號碼 Design unمبر	重量 Weight kgf	
VGPE-	※	※	※	-PA	-※	F: 法蘭型	L: 腳座型
VGPE-	F: 法蘭型 Flange  L: 腳座型 Foot	25 30 40	A: 08~18 kgf/cm <sup>2</sup> B: 15~35 kgf/cm <sup>2</sup> C: 30~55 kgf/cm <sup>2</sup> D: 50~70 kgf/cm <sup>2</sup>	HGP-2A 2~12	10: 平鍵 9T: 花鍵	9.3kg	12.5kg
		47					

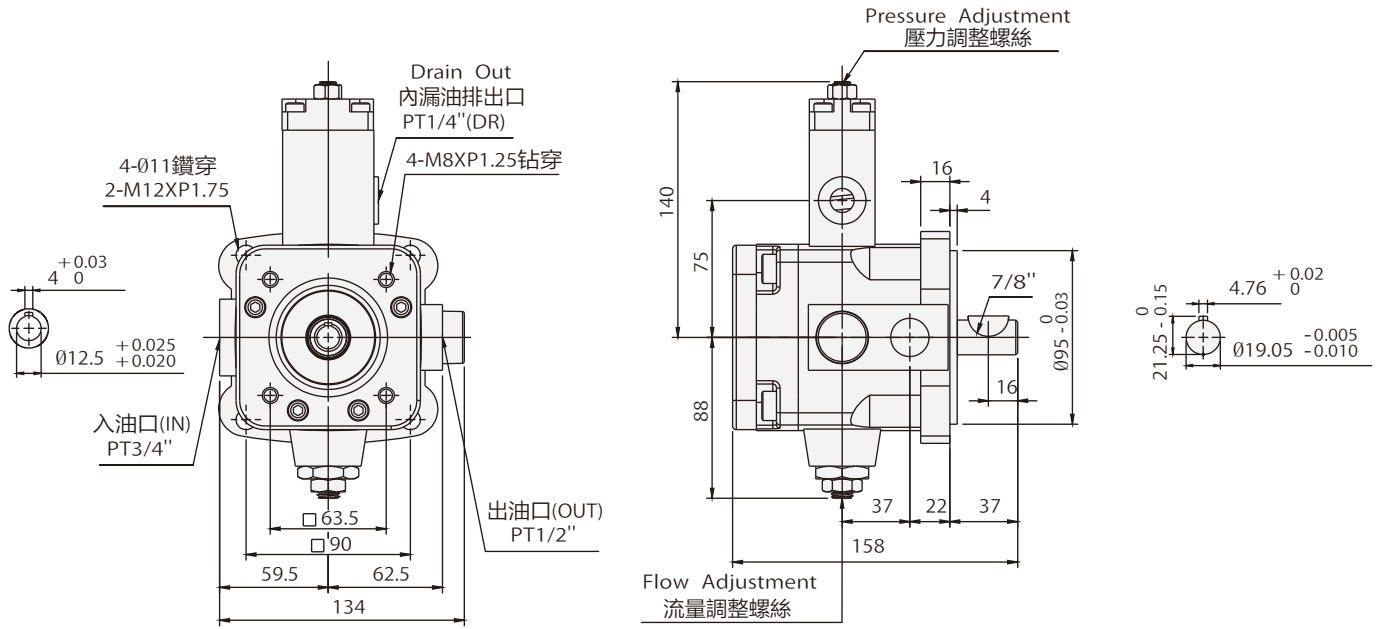
※重量不含後端齒輪泵

※齒輪泵軸心Ø12.5

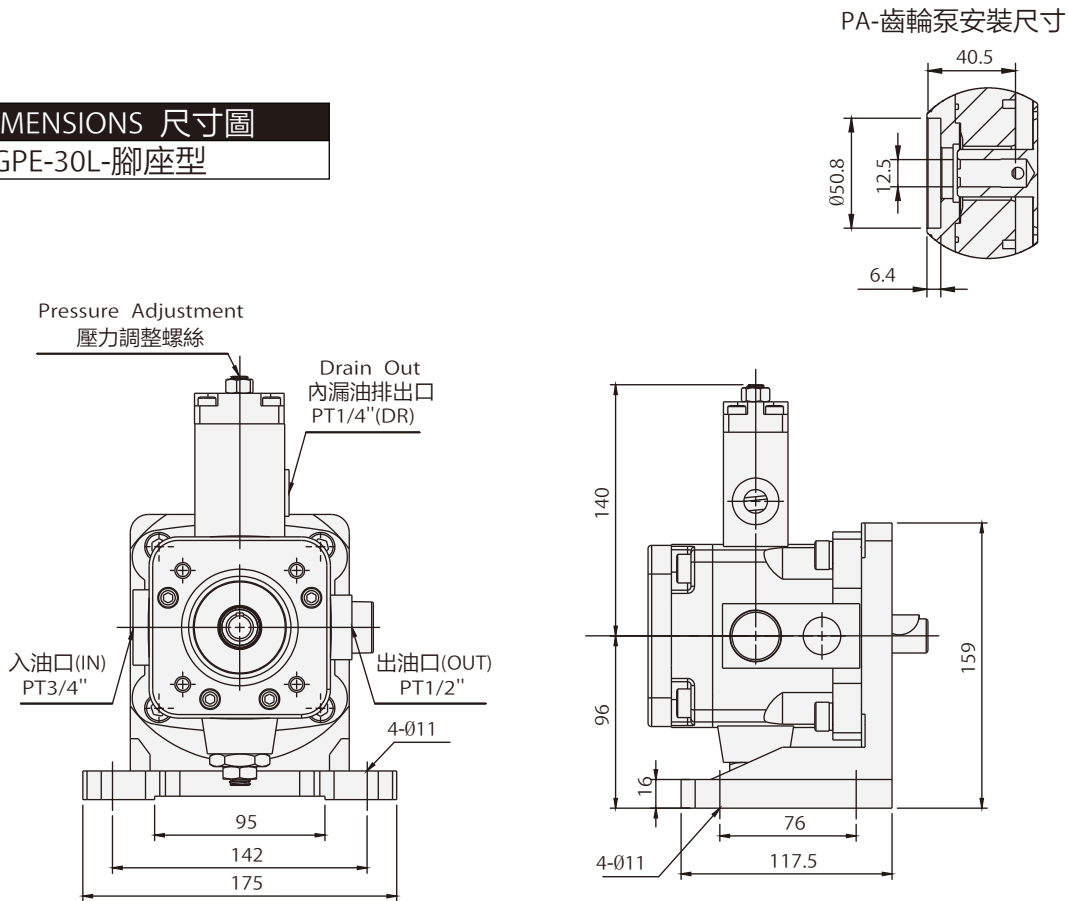
最高轉數(Speed MAX): 1800r/min

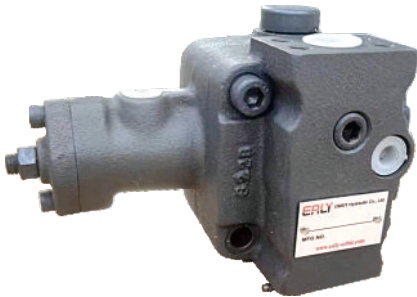
最低轉數(Speed MIN): 800r/min

**DIMENSIONS 尺寸圖**  
**VGPE-25.30.40.(47)-10**



**DIMENSIONS 尺寸圖**  
**VGPE-30L-腳座型**





### FEATURES:

- Compact size, low noise, easy installation.
- High efficiency. Energy saving.
- Special one-word key connection, long service life.

### 特點:

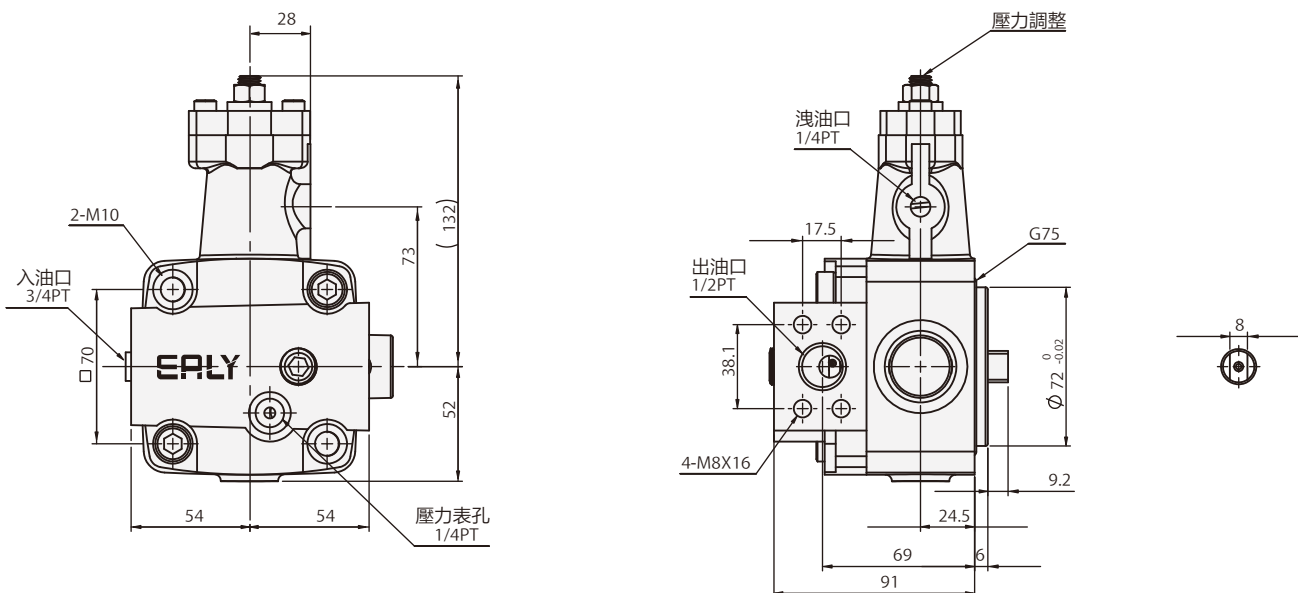
- 體積小、重量輕、低噪音、安裝容易。
- 高效率、節能。
- 特殊一字鍵連接、使用壽命長。

## Series: VPM-

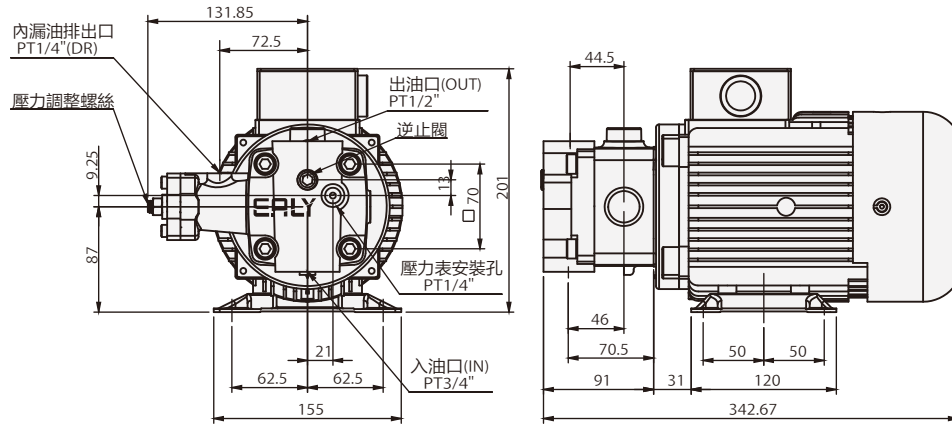
型號 Model	吐出量 Delivery capacity (1800RPM)	壓力範圍 Pressure range kgf/cm <sup>2</sup>	電機馬力 Motor horsepower	無負載容量 No-load capacity	
				50HZ	60HZ
VPM-	-※	-※	-※		
	15	A: 8~18 kgf/cm <sup>2</sup> B: 15~35 kgf/cm <sup>2</sup> C: 30~55 kgf/cm <sup>2</sup> D: 50~80 kgf/cm <sup>2</sup>	0.75kw (1HP)	12.5	15
	20		1.5kw (2HP)	16.6	20
	30		2.25kw (3HP)	25	30

## DIMENSIONS 尺寸圖

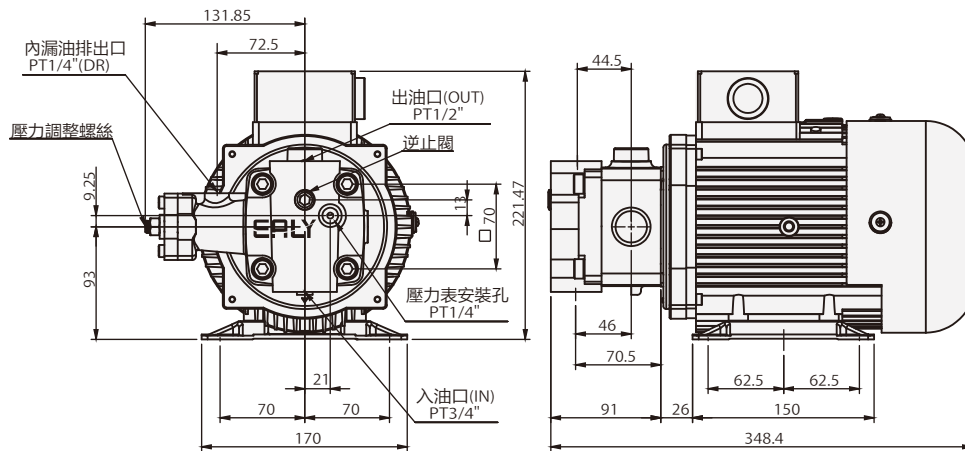
### VPM



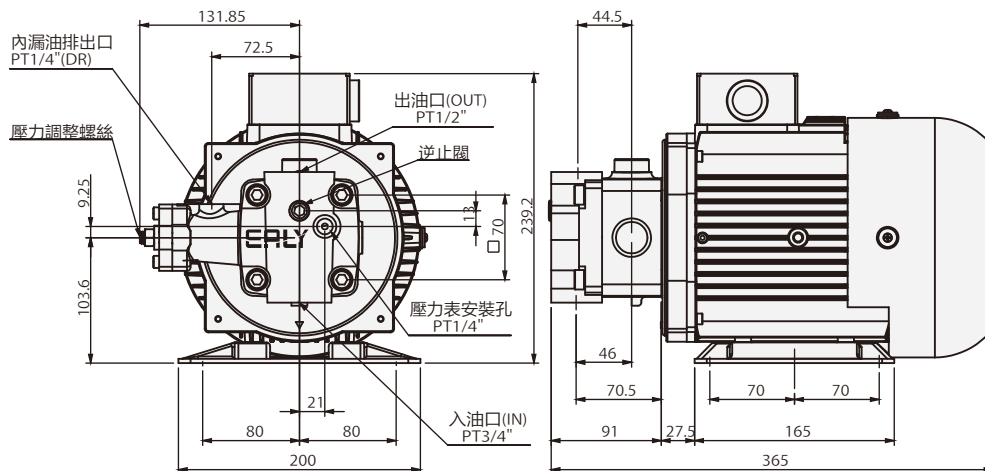
## DIMENSIONS 尺寸圖 VPM-1HP



## DIMENSIONS 尺寸圖 VPM-2HP



## DIMENSIONS 尺寸圖 VPM-3HP







VDC-1A.2A

### FEATURES:

- High efficiency, stabilize when high pressure operation.
- Low unpleasant noise, low vibration.
- Instant response for start and stop changing operation.
- Output flow stabilize with high pressure.
- High efficiency operation with low motor power-loss.
- Easy operation for pressure and flow adjustment.



VDC-1B.2B



VDC-1C.2C

### 特點:

- 高效率、高壓運轉、性能穩定。
- 無振動、低噪音。
- 應答性高，啟動、停止負荷變動，動作靈敏。
- 高壓時，吐出量穩定。
- 馬力損失小，運轉效率高。
- 壓力、流量調整容易，操作簡單。

## Series: VDC-1A-1B-1C、VDC-2A-2B-2C

型號 Model	調壓型式 Adjustable type	安裝方式 Mounting	標準排量 Standard delivery l/min(1800rpm)	壓力調整範圍 Adjusting pressure range kgf/cm <sup>2</sup>	設計號碼 Design unnumber
VDC-	※	-※	※	※	-※
VDC-1	A: 規格品 Normal B: 外接型 Addition	F: 法蘭型 Flange	20 25 30 40	A: 15~35 kgf/cm <sup>2</sup> B: 20~70 kgf/cm <sup>2</sup> C: 50~105 kgf/cm <sup>2</sup> D: 70~140 kgf/cm <sup>2</sup>	20: 平鍵 9T: 花鍵 9TS: 無軸套
VDC-2	C: 卸載型 Unload	L: 腳座型 Foot	54 70 86	最高壓力: 105 kgf/cm <sup>2</sup> 最高壓力: 70 kgf/cm <sup>2</sup>	20: 平鍵

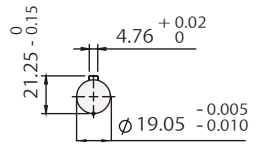
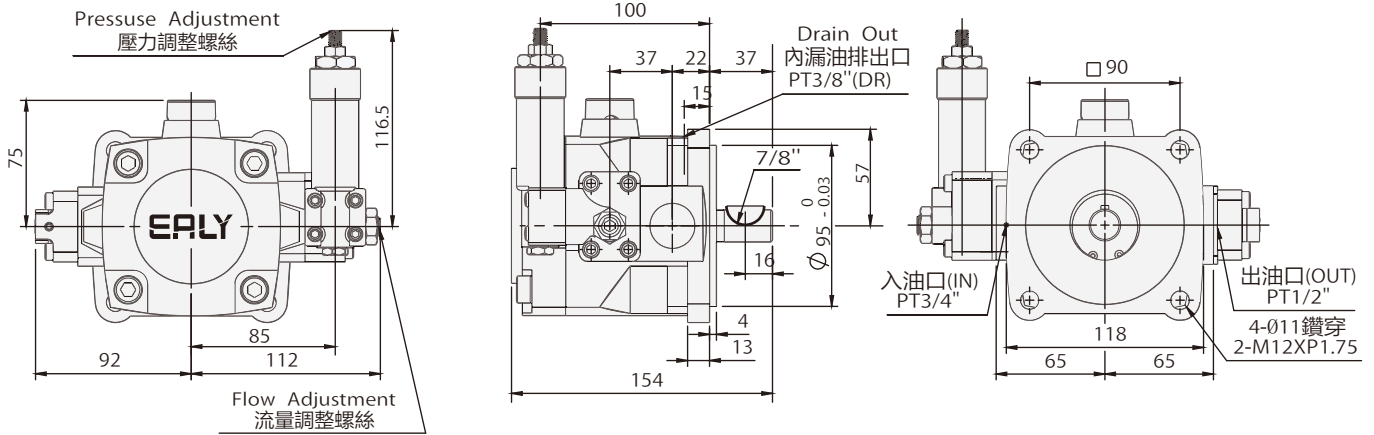
型號 Model	VDC-1A.1B	
重量 Weight kgf	F: 法蘭型	10.3kg
	L: 腳座型	13.5kg

型號 Model	VDC-2A.2B	
重量 Weight kgf	F: 法蘭型	26.1kg
	L: 腳座型	32.8kg

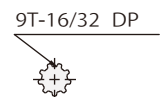
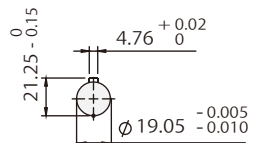
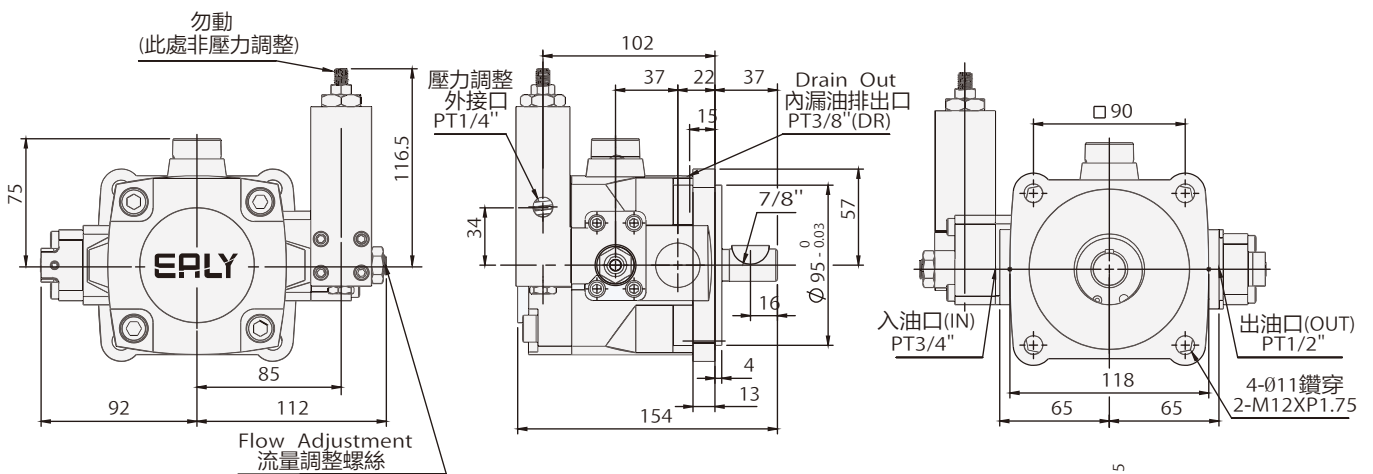
型號 Model		VDC-1C	VDC-2C
重量 Weight kgf	F: 法蘭型	11kg	27.1kg
	L: 腳座型	14.3kg	33.8kg

最高轉數(Speed MAX): 1800r/min  
最低轉數(Speed MIN): 800r/min

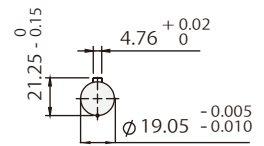
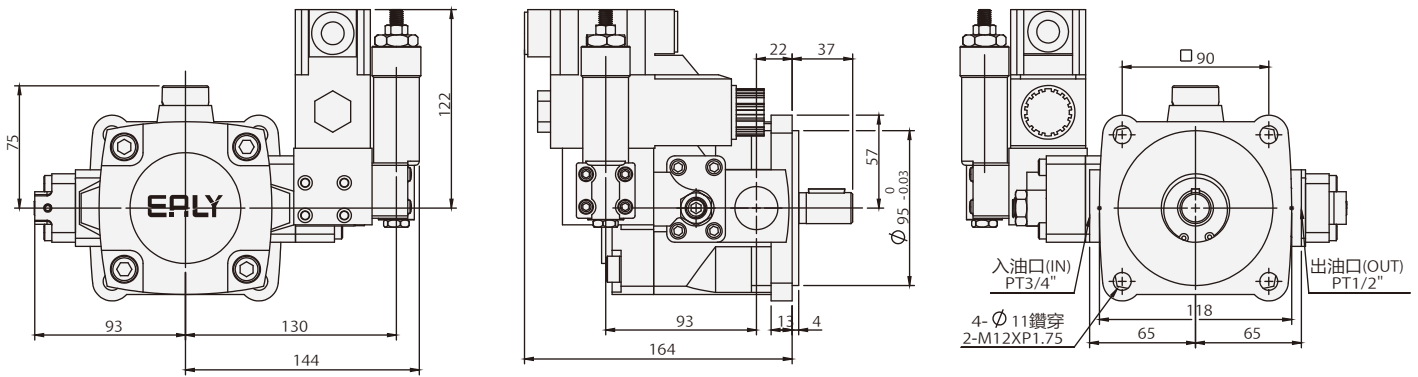
**DIMENSIONS 尺寸圖**  
VDC-1A-20 (9T)



**DIMENSIONS 尺寸圖**  
VDC-1B-20 (9T)



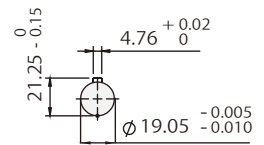
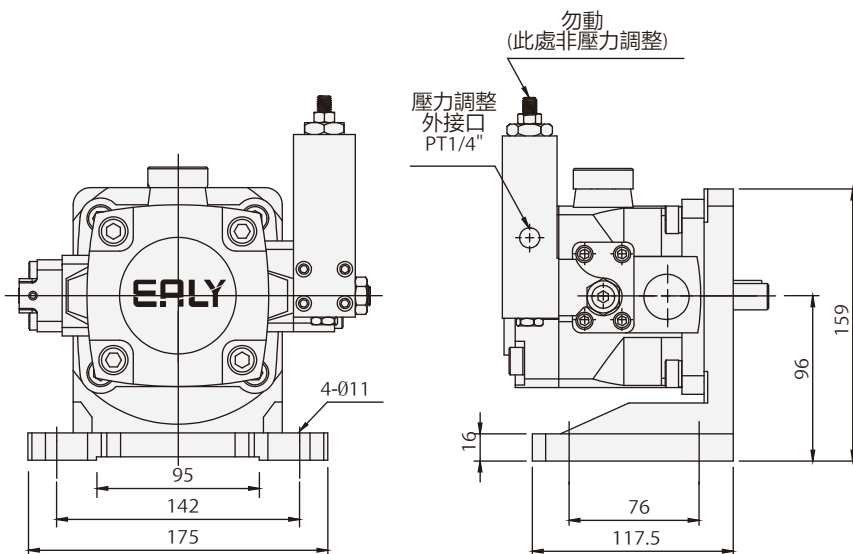
**DIMENSIONS 尺寸圖**  
VDC-1C-20 (9T)



9T-16/32 DP



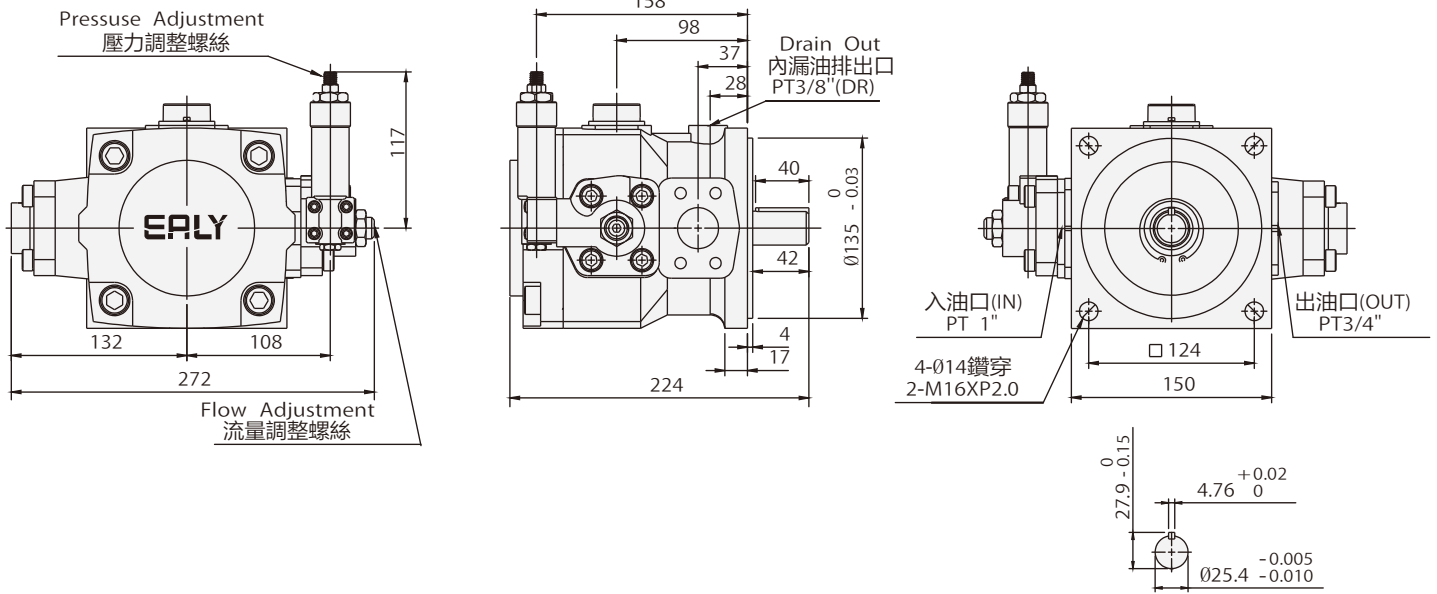
**DIMENSIONS 尺寸圖**  
VDC-1B-20 (腳座)



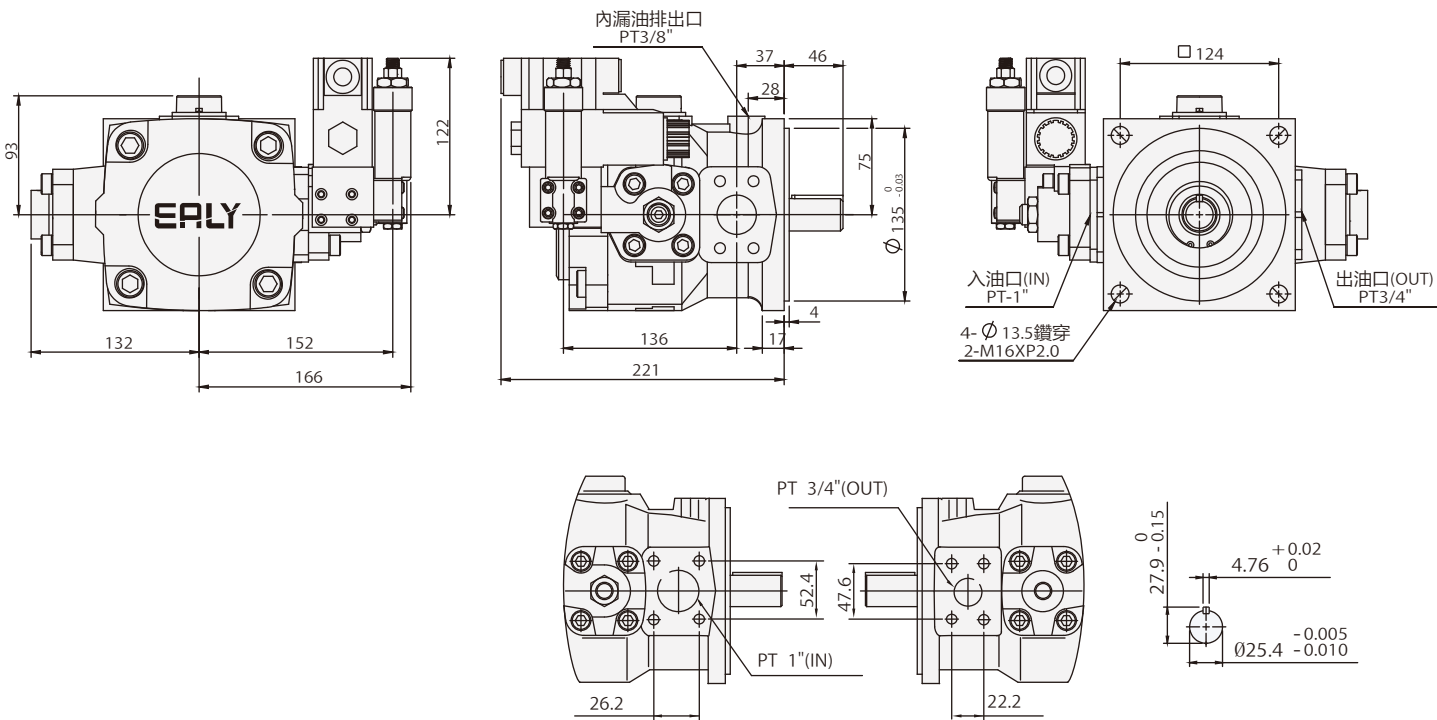
9T-16/32 DP



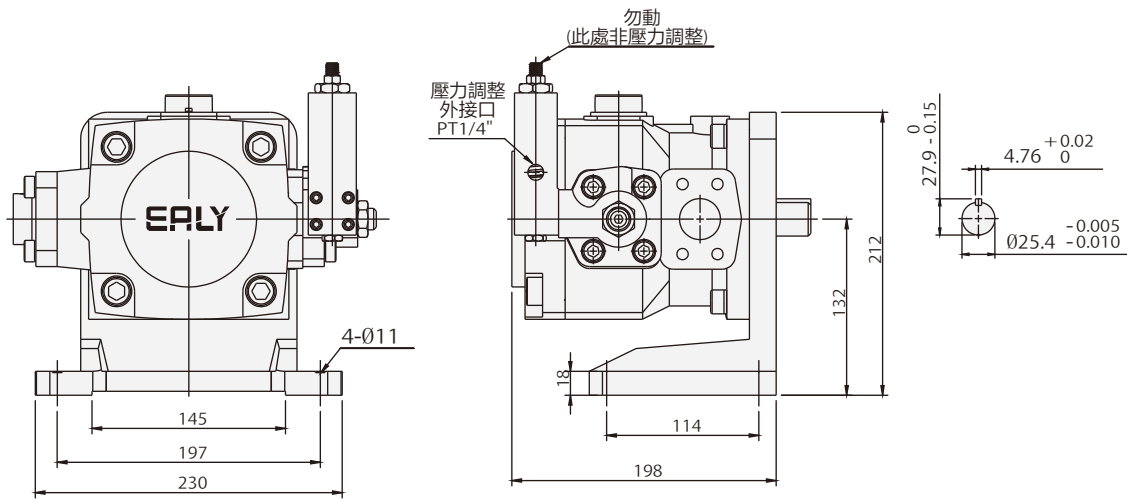
**DIMENSIONS 尺寸圖**  
VDC-2A-20



**DIMENSIONS 尺寸圖**  
VDC-2C-20

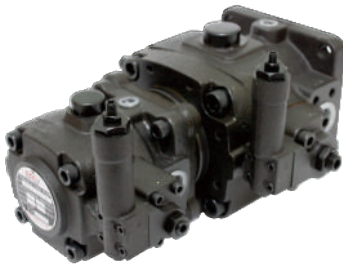


**DIMENSIONS 尺寸圖**  
VDC-2B-L-(腳座型)

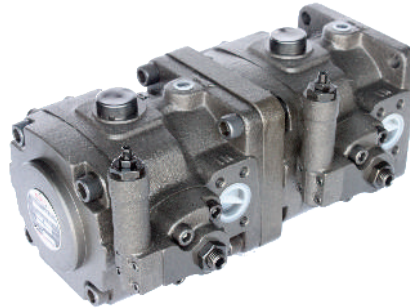




VDC-11A



VDC-12A



VDC-22A

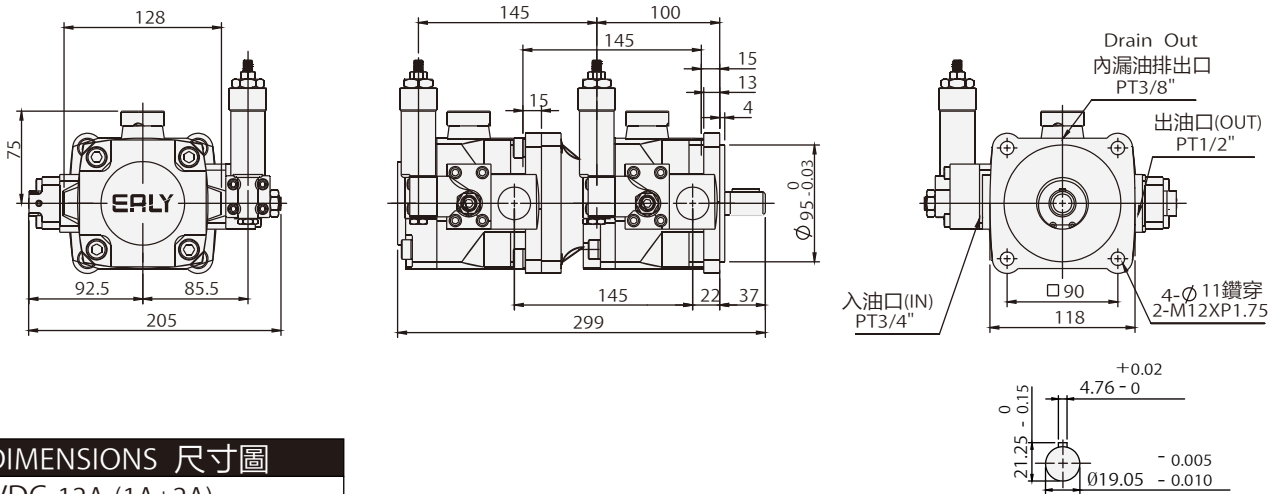
## Series: VDC-11A.12A.22A

型號 Model	調壓型式 Adjustable type	安裝方式 Mounting	軸端 Shaft end (c.c/rev)	壓力範圍 pressure range kgf/cm <sup>2</sup>	蓋端 Cover end (c.c/rev)	壓力範圍 pressure range kgf/cm <sup>2</sup>	設計號碼 Design unmber	
VDC-	※	※	※	※	-※	※	-※	
VDC-11	Normal A: 規格品	F: 法蘭型 Flange L: 腳座型 Foot	(1A) 20 25 30 40	A:15~35 kgf/cm <sup>2</sup> B:20~70 kgf/cm <sup>2</sup> C:50~105 kgf/cm <sup>2</sup> D:70~140 kgf/cm <sup>2</sup>	(1A) 20 25 30 40	A:15~35 kgf/cm <sup>2</sup> B:20~70 kgf/cm <sup>2</sup> C:50~105 kgf/cm <sup>2</sup> D:70~140 kgf/cm <sup>2</sup>	20	
VDC-12	Addition B: 外接型		(2A) 54		(2A) 54			
VDC-22	Unload C: 卸載型		70		70			最高壓力: 105kgf/cm <sup>2</sup>
			86		86			最高壓力: 70 kgf/cm <sup>2</sup>

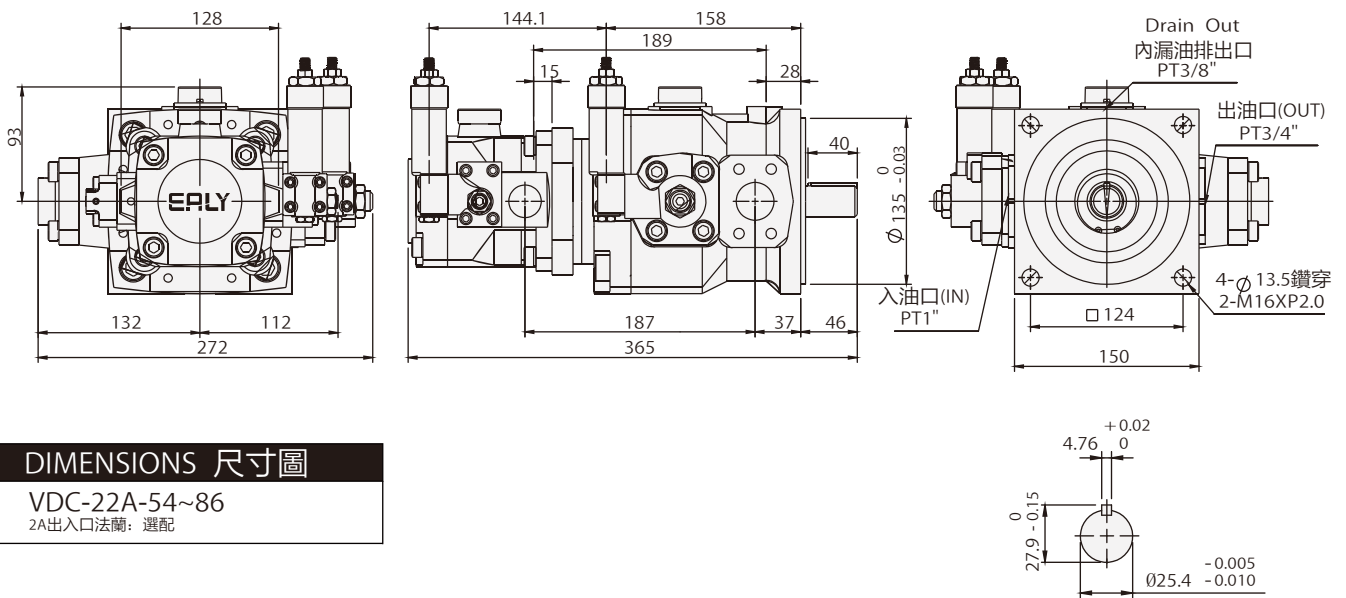
型號		VDC-11A	VDC-12A	VDC-22A
重量 Weight kgf	F: 法蘭型	22kg	38.5kg	56kg
	L: 腳座型	25.2kg	45.2kg	63.8kg

最高轉數(Speed MAX): 1800r/min  
最低轉數(Speed MIN): 800r/min

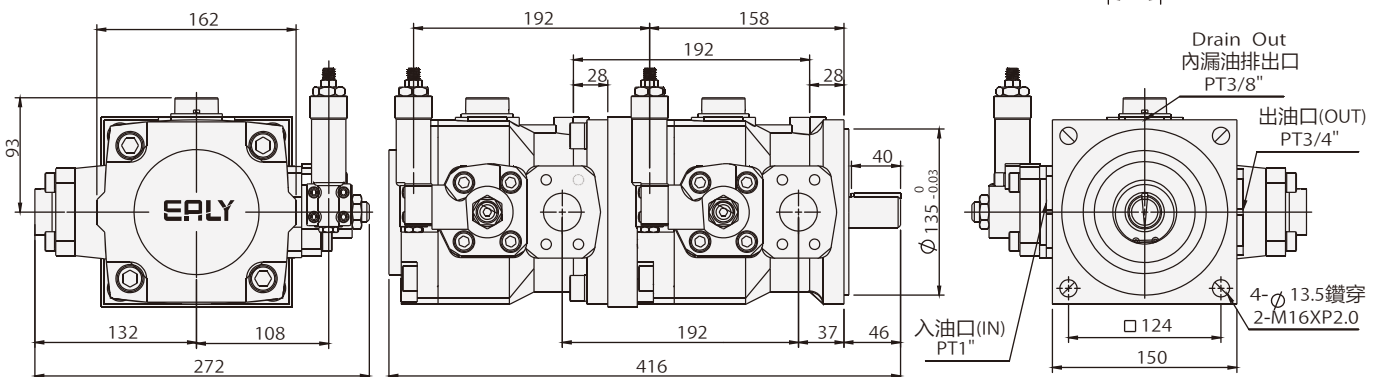
**DIMENSIONS 尺寸圖**  
VDC-11A-20~40



**DIMENSIONS 尺寸圖**  
VDC-12A-(1A+2A)  
2A出入口法蘭: 選配



**DIMENSIONS 尺寸圖**  
VDC-22A-54~86  
2A出入口法蘭: 選配





VDC-1A+PA



VDC-1B+PA



VDC-2A+PA

### FEATURES:

- The system design engineers a low cost, high working pressure, simple, simple structure, easily-maintain and installation.
- High flow capacity and saving horsepower and small size provide economic space.
- Maximum working pressure 210kgf/cm<sup>2</sup> (3000psi).
- Low noise level, endurance and heat generated is much less.
- Variable displacement pump and gear pump one are assembled with the same shaft directly.

### 特點:

- 低價位、高壓力、結構簡單、配管維修容易。
- 大流量、省馬力、體積小，可節省空間。
- 最高工作壓力210kgf/cm<sup>2</sup> (3000psi)。
- 低噪音、不易生熱、耐磨耗。
- 變量泵與gear pump採取直結式同一軸心組合。

## Series: VDC+PA

型號 Model	調壓型式 Adjustable type	安裝方式 Mounting	標準排量 Standard delivery l/min(1800rpm)	壓力調整範圍 Adjusting pressure range kgf/cm <sup>2</sup>	齒輪泵 Gear pump	設計號碼 Design unnumber
VDC-	※	-※	※	※	-PA	-※
VDC-1	A: 規格品 Normal	F: 法蘭型 Flange	20 25 30 40	A: 15~35 kgf/cm <sup>2</sup> B: 20~70 kgf/cm <sup>2</sup> C: 50~105 kgf/cm <sup>2</sup> D: 70~140 kgf/cm <sup>2</sup>	HGP -2A 2~12	20: 平鍵 9T: 花鍵 9TS: 無軸套
VDC-2	B: 外接型 Addition	L: 腳座型 Foot	54			20: 平鍵
	C: 卸載型 Unload		70	最高壓力: 105 kgf/cm <sup>2</sup>		
			86	最高壓力: 70 kgf/cm <sup>2</sup>		

型號 Model	VDC-1A.1B	
重量 Weight kgf	F: 法蘭型	10.7kg
	L: 腳座型	13.9kg

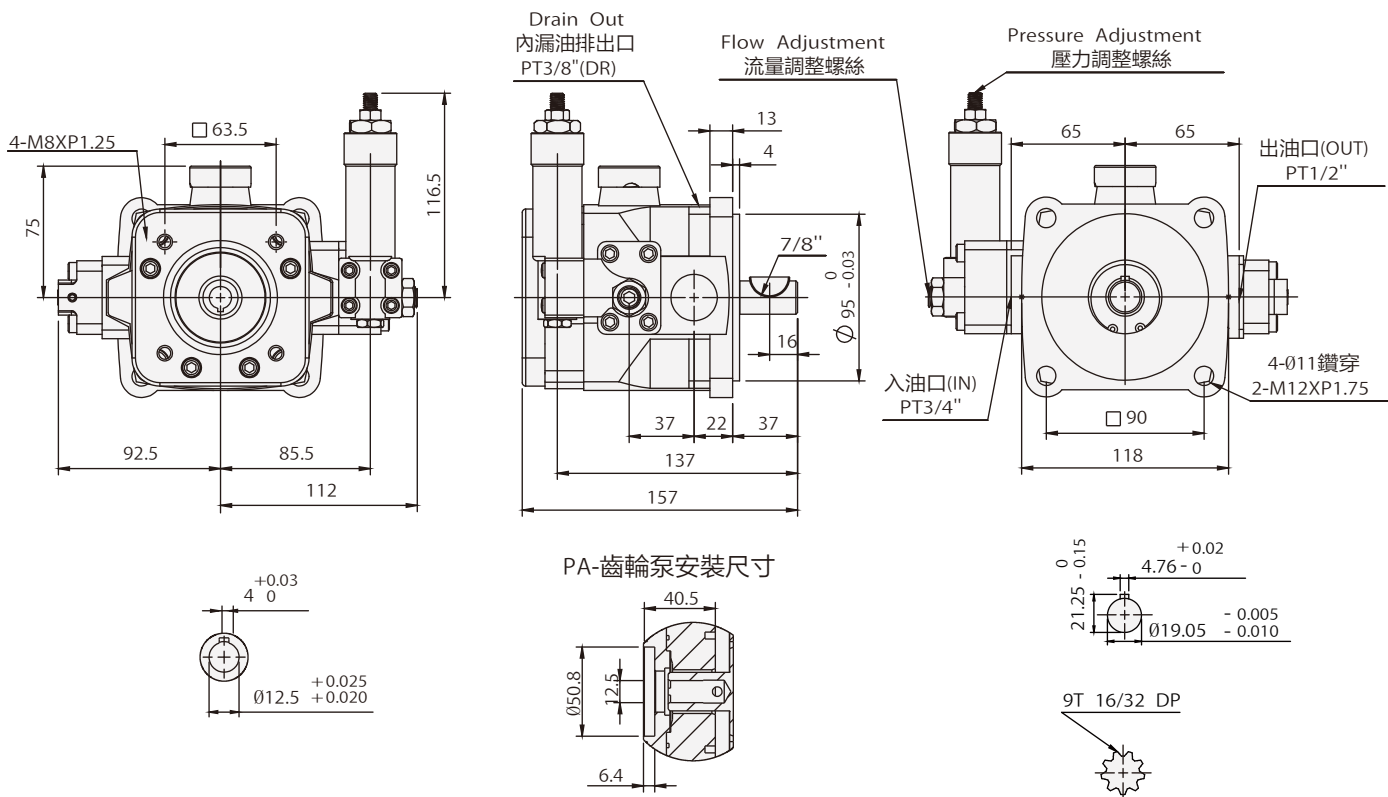
型號 Model	VDC-2A.2B	
重量 Weight kgf	F: 法蘭型	26.5kg
	L: 腳座型	33.2kg

型號 Model		VDC-1C	VDC-2C
重量 Weight kgf	F: 法蘭型	11.4kg	27.5kg
	L: 腳座型	14.7kg	34.2kg

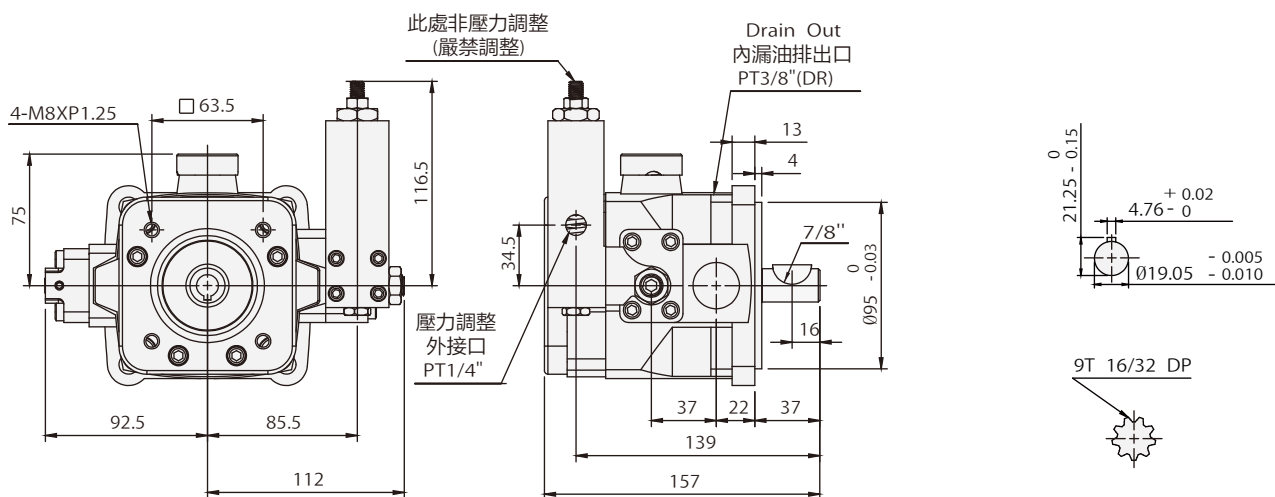
重量不含後端齒輪泵  
最高轉數(Speed MAX): 1800r/min  
最低轉數(Speed MIN): 800r/min



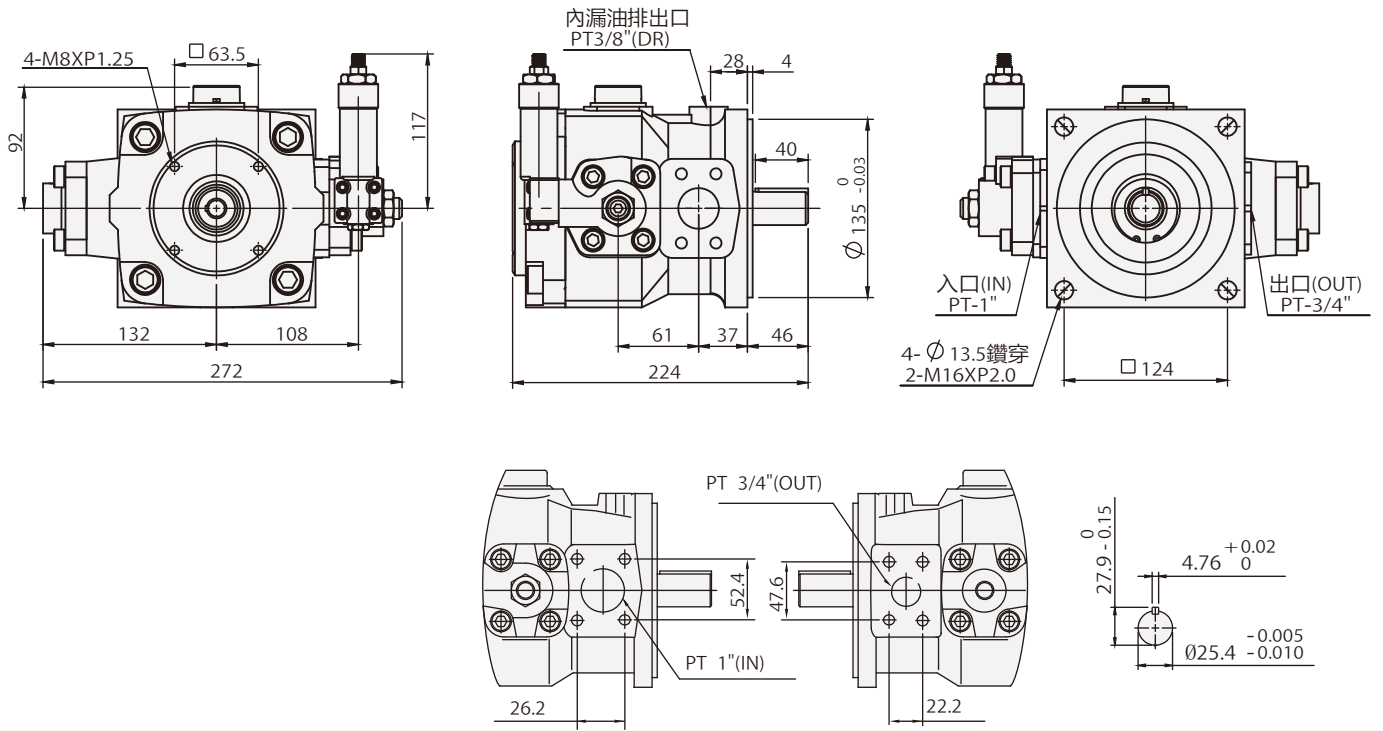
**DIMENSIONS 尺寸圖**  
VDC-1A+PA-20 (9T)



**DIMENSIONS 尺寸圖**  
VDC-1B+PA-20 (9T)



**DIMENSIONS 尺寸圖**  
VDC-2A+PA-20





50T-F

**FEATURES:**

- These pumps are designed for low noise level and high volumn efficiency.
- Smooth running high stability and durability.
- Inlet resistances are particularly considered in input-port disign.
- Maximum working pressure up to 70 kgf/cm<sup>2</sup> (1000 psi).



150T-L



150F-L

**特點:**

- 此泵浦是低噪音、高容積效率設計。
- 運轉圓滑，穩定性高、壽命長。
- 吸入口設計有特別考慮到其吸入阻抗。
- 最高工作壓力70kgf/cm<sup>2</sup> (1000psi)。

**Series: 50T.150T.150F**

型號 Model	調壓型式 Adjustable type	安裝方式 Mounting	迴轉方向 Rotating direction	出油口(軸端) Discharge portion (Shaft end)	軸端 Shaft end (c.c/rew)	設計號碼 Design unmber	重量 Weight kgf		
							型號	法蘭	腳座
※	-※	※	※	※	※	-※			
50T	07.12.14.17 20.23.26.30 36.40.43	F: 法蘭型 Flange  L: 腳座型 Foot	R: CW 正轉  L: CCW 反轉	R: Right side 右邊  L: Left side (normal) 左邊(規格品)	無: 規格品 Ø22 X: 軸心 Ø19.05  Ø30	10	50T	9.8kg	10.7kg
150T	48.61.75 94.116 125.150						150T	24kg	24.2kg
150F 法蘭式							150F	27.5kg	27.5kg

最高轉數(Speed MAX): 1800r/min  
最低轉數(Speed MIN): 800r/min

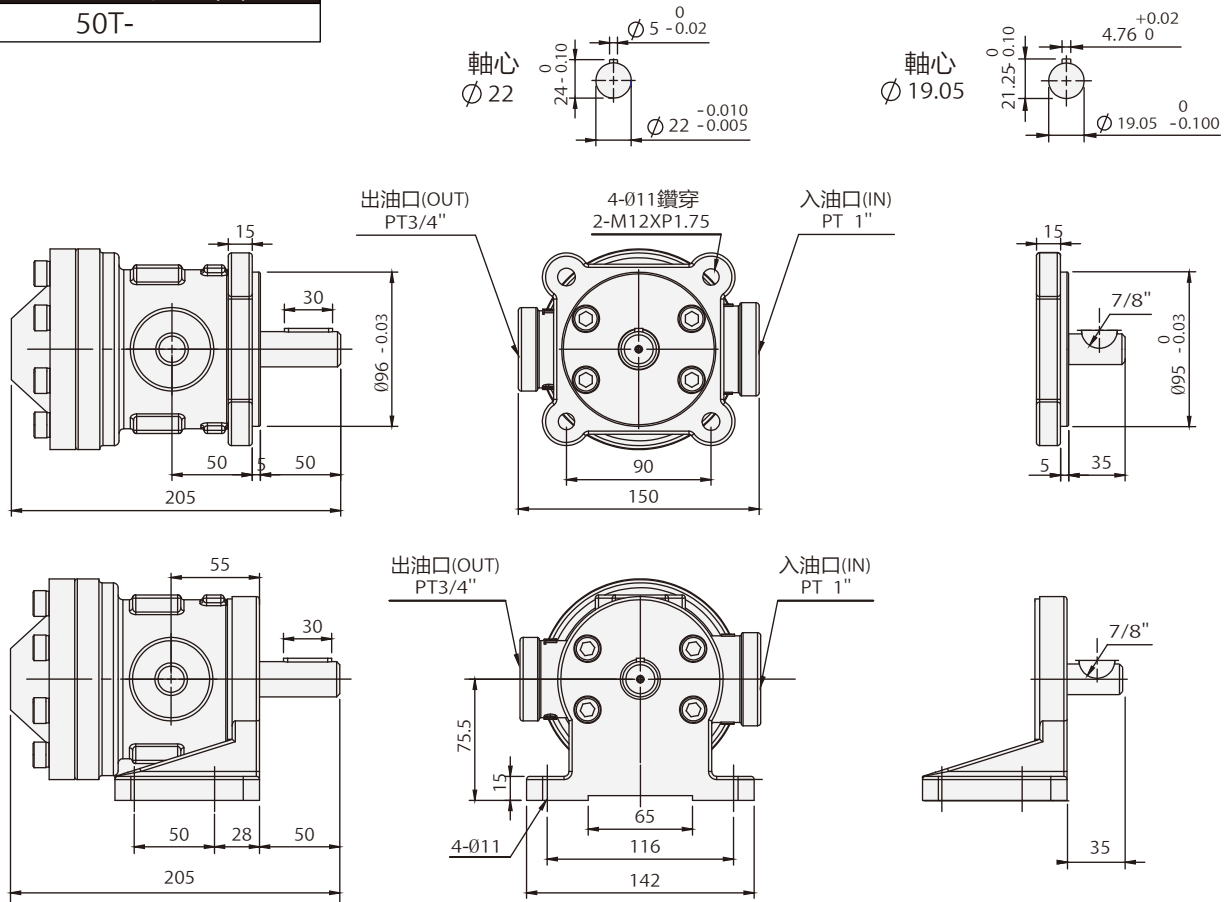
## SPECIFICATION 轉速流量

50T

型號 Model	吐出能量 Delivery capacity(cc/rev)				回轉速 Allowable rotational speed(rpm)		最高壓力 Max.pressure kgf/cm <sup>2</sup>	出入口 In/Out
	回轉速 Speed of rotation(rpm)				(最高) Max.	(最低) Min.		
型式號碼	1000	1200	1500	1800				
50T-07	-	9.0	11.2	13.5	1800	1200	70	入口 In: 1"  出口 Out: 3/4"
50T-12	12	14.4	18.0	21.6	1800	950		
50T-14	14.6	17.5	21.7	26.1				
50T-17	17	20.3	25.5	31.5				
50T-20	20.1	24.1	30.2	36				
50T-23	23	27.6	34.5	41.4				
50T-26	26.2	31.4	39.3	47.2				
50T-30	30	36	44.5	53				
50T-36	36.2	43.4	54.3	64				
50T-40	40	48	60	72				
50T-43	43	51.6	-	-	1500	950		

## DIMENSIONS 尺寸圖

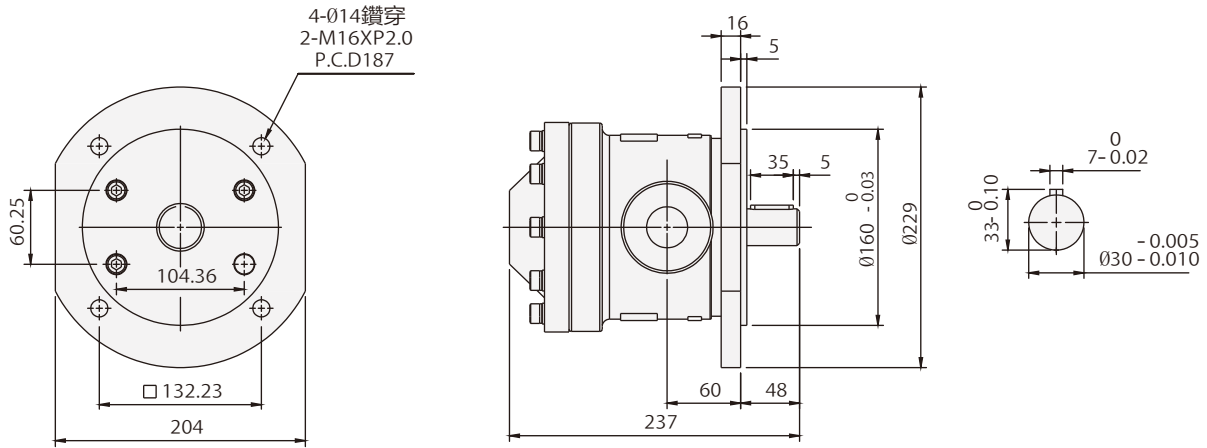
50T-



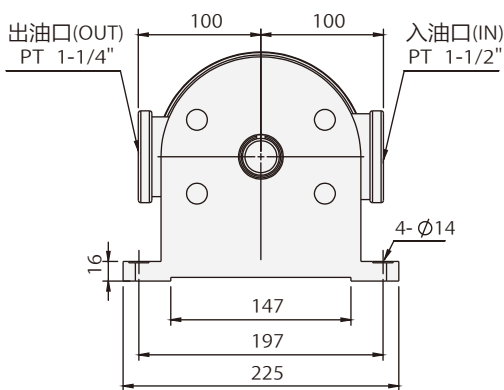
**SPECIFICATION 轉速流量**  
150T

型號 Model	吐出能量 Delivery capacity(cc/rev)				回轉速 Allowable rotational speed(rpm)		最高壓力 Max.pressure kgf/cm <sup>2</sup>	出入口 In/Out
	回轉速 Speed of rotation(rpm)				(最高) Max.	(最低) Min.		
型式號碼	1000	1200	1500	1800				
150T-48	48.3	57.9	72.4	86.9	1800	950	70	入口 In: 1-1/2"  出口 Out: 1-1/4"
150T-61	61.5	73.8	92.2	110.7				
150T-75	75.5	90.6	113.2	135.9				
150T-94	94.2	113	141.3	169.5				
150T-116	116.3	139.6	174.0	-	1500			
150T-125	125.2	150.2	-	-	1200			
150T-150	150.2	180.3	-	-				

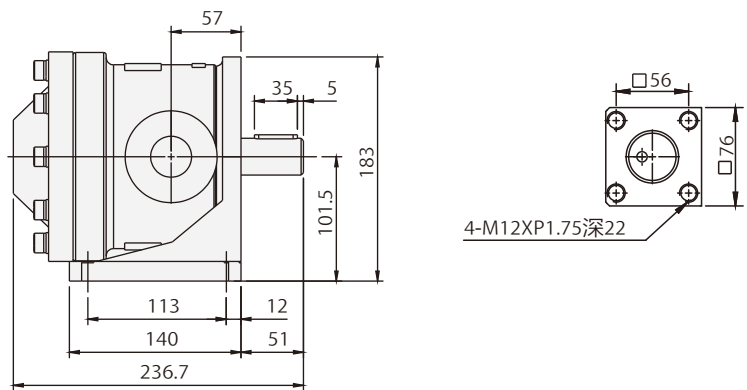
**DIMENSIONS 尺寸圖**  
150T-法蘭型



**DIMENSIONS 尺寸圖**  
150T-腳座型



**DIMENSIONS 尺寸圖**  
150F-出入口 P39





FA1



FB1

### FEATURES:

- Light weight compact size but large flow rate economical and durable pumps especially for machine tools and single purpose machines.
- High efficiency stability on low to high pressure adjustment.
- Wear resistance with less heat on high speed rotation.
- By using CAM RING, low pulse on output pressure with constant flow rate.
- Low inlet resistance two selections on the pump of input and output pipings(same directions and/or 90° apart).
- Low noise level.

### 特點:

- 此系列泵浦重量輕、流量大、體積小，適用於工作機械、專用機械，經濟實用。
- 壓力調整由低壓到高壓的脈動穩定、效率高。
- 高速迴轉使用不易生熱、磨耗低。
- 採用CAM RING吐出壓力，脈動小、流量穩定。
- 吸力阻抗低，原出油口配管位置與進油口配管有同方向與90° 方向兩種選擇。
- 噪音值低。

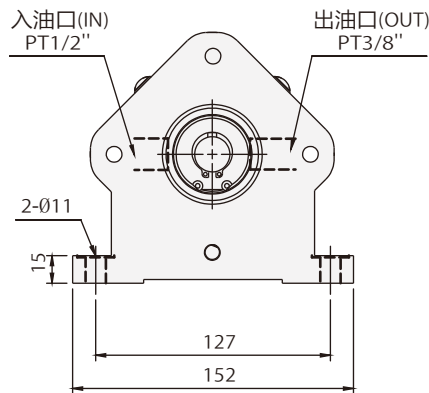
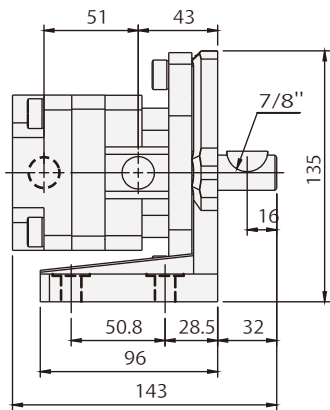
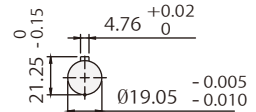
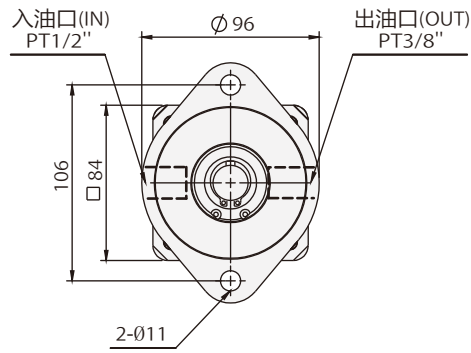
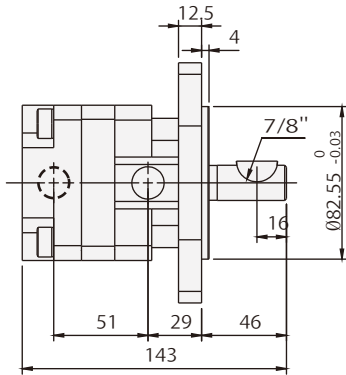
### Series: FA1.FB1

型號 Model	安裝方式 Mounting	出油口(軸端) Discharge portion (Shaft end)	迴轉方向 Rotating direction	設計號碼 Design number	最高壓力 Max. pressure kgf	重量 Weight kgf		
						型號	F: 法蘭型	L: 腳座型
F※1	-※	※	※	-※	※	型號	F: 法蘭型	L: 腳座型
FA1	F: 法蘭型 Flange L: 腳座型 Foot	5 8 11 13	R: CW 正轉 L: CCW 反轉	10	70 kgf/cm <sup>2</sup>	FA1	4.7kg	
FB1	F: 法蘭型 Flange	5 7 12	R: CW 正轉	10	70 kgf/cm <sup>2</sup>	FB1	3.5kg	

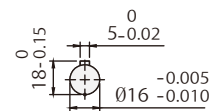
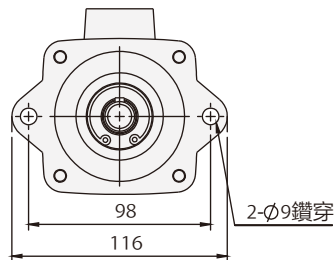
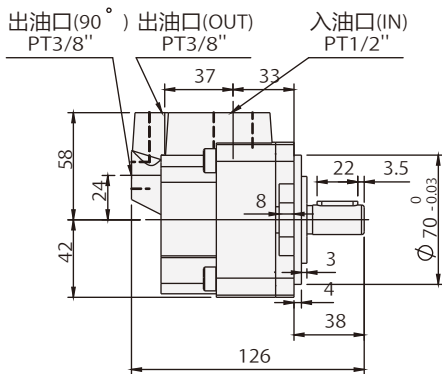
最高轉數(Speed MAX): 1800r/min

最低轉數(Speed MIN): 900r/min

**DIMENSIONS 尺寸圖**  
FA1



**DIMENSIONS 尺寸圖**  
FB1





PV2R1

**FEATURES:**

- Large flow rate and high pressure with more compact size of the pump on the market.
- Maximum working pressure up to 210kgf/cm<sup>2</sup> (3000psi).
- Either inlet or outlet ports can be chosen for easien installation and maintainance.
- Rotating tirections(clockwise or anticlockwise) can also be free to select.



PV2R2

**特點:**

- 市面上同級泵浦中，具有體積小、大流量、高壓力的特點。
- 最高使用壓力210kgf/cm<sup>2</sup> (3000psi)。
- 出、入口的組立方向可任意選擇、安裝、維修容易。
- 正逆轉方向改變簡單。

**Series: PV2R1.PV2R2**

型號 Model	吐油量 Delivery capacity (c.c/rew)	安裝方式 Mounting	迴轉方向 Rotating direction	出油口(軸端) Discharge portion (Shaft end)	入油口(蓋端) Suction portion (Cover end)	設計號碼 Design unmber
PV2R※	※	※	※	※	※	-※
PV2R1	6 ~31	F: 法蘭型 Flange  L: 腳座型 Foot	R: CW 正轉  L: CCW 反轉	A: Upward 上 B: Downward下 R: Right side 右 L: Left side 左	A: Upward 上 B: Downward下 R: Right side 右 L: Left side 左	10
PV2R2	26~65					

型號 Model		PV2R1	PV2R2
重量 Weight kgf	F: 法蘭型	9.2kg	18.2kg
	L: 腳座型	10.7kg	23kg

最高轉數(Speed MAX): 1800r/min

最低轉數(Speed MIN): 800r/min



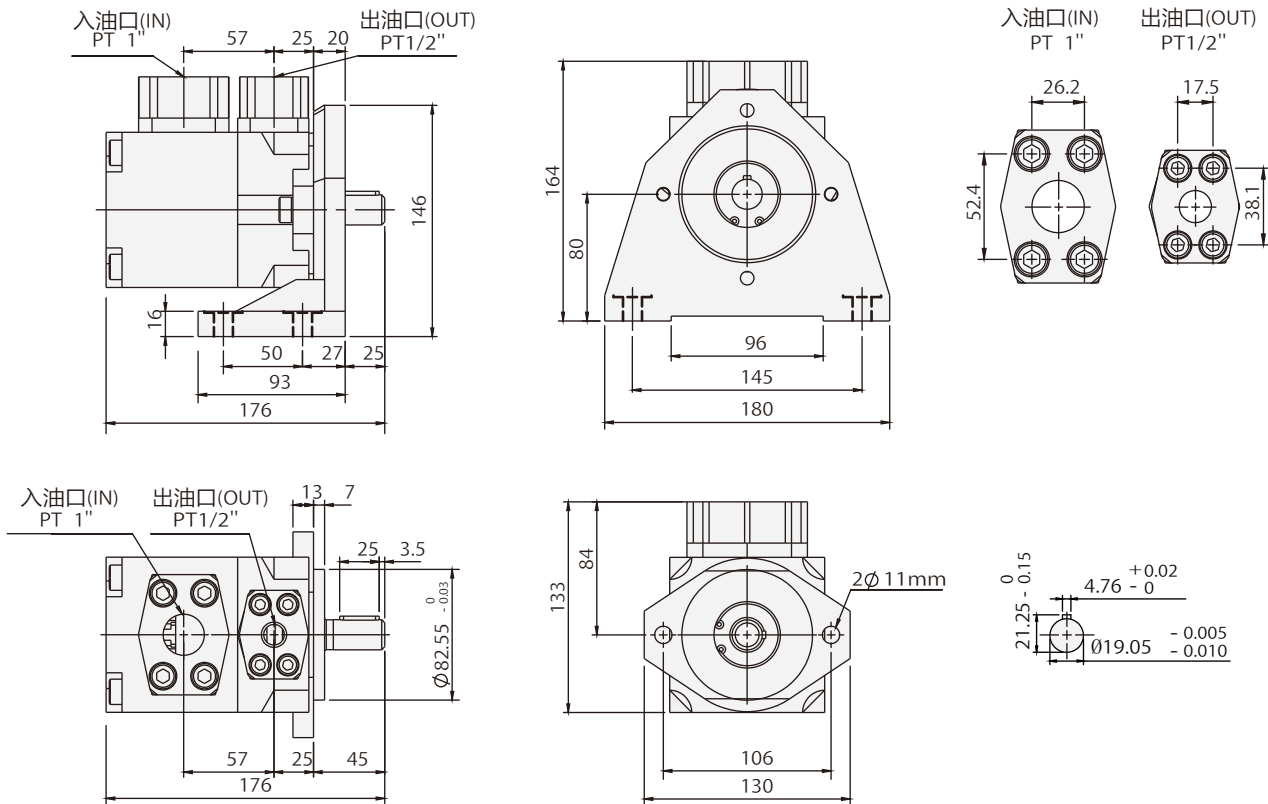
## SPECIFICATION 規格說明

### PV2R1

型號 Model	吐出能量 Delivery capacity(cc/rev)				回轉速 Allowable rotational speed(rpm)		最高壓力 Max.pressure kgf/cm <sup>2</sup>	出入口 In/Out
	回轉速 Speed of rotation(rpm)				(最高) Max.	(最低) Min.		
型式號碼	1000	1200	1500	1800				
PV2R1-06	5.8	6.9	8.7	10.4	1800	1200	210	入口 In: 1"  出口 Out: 1/2"
PV2R1-08	8.1	9.7	12.1	14.6				
PV2R1-10	9.4	11.3	14.1	16.9				
PV2R1-12	12.2	14.6	18.3	21.9	1800	900		
PV2R1-14	13.6	17.1	21.5	25.7				
PV2R1-17	16.6	20.5	25.6	30.7				
PV2R1-19	18.6	23.0	28.8	34.5				
PV2R1-23	22.7	27.9	34.9	41.9				
PV2R1-25	25.3	31.3	39.1	46.9				
PV2R1-31	31.0	37.3	46.6	-				

## DIMENSIONS 尺寸圖

### PV2R1



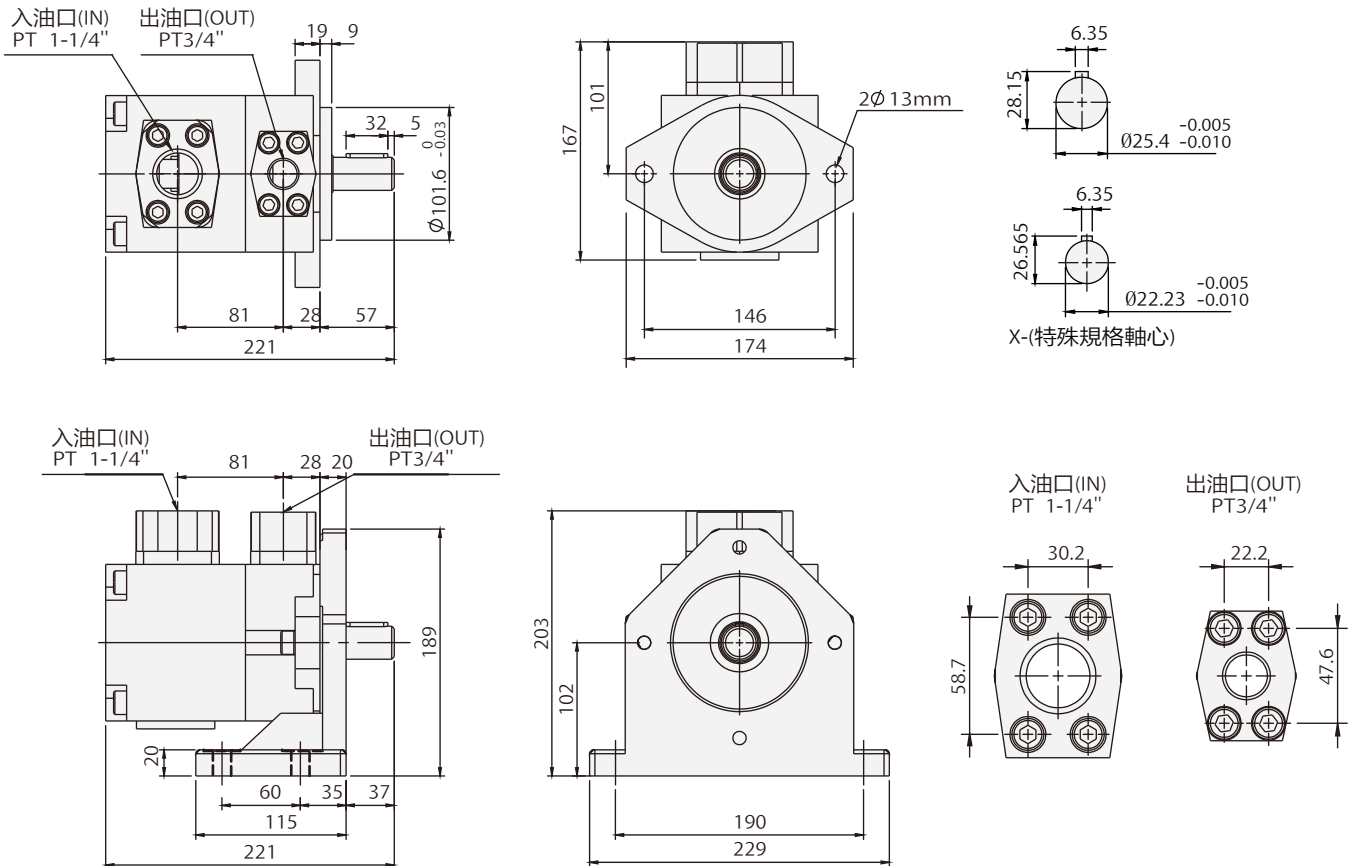
## SPECIFICATION 規格說明

PV2R2

型號 Model	吐出能量 Delivery capacity(cc/rev)				回轉速 Allowable rotational speed(rpm)		最高壓力 Max.pressure kgf/cm <sup>2</sup>	出入口 In/Out
	回轉速 Speed of rotation(rpm)				(最高) Max.	(最低) Min.		
型式號碼	1000	1200	1500	1800				
PV2R2-26	26.2	31.4	39.3	47.1	1800	900	210	入口 In: 1-1/4"  出口 Out: 3/4"
PV2R2-33	33.0	38.5	48.1	57.7				
PV2R2-38	38.2	45.8	57.3	68.7				
PV2R2-41	41.3	49.2	61.5	73.8				
PV2R2-47	47.2	57.8	71.4	86.7				
PV2R2-53	52.3	62.7	78.4	94.1				
PV2R2-59	60.2	72.7	90.3	108.3				
PV2R2-65	65.3	78.3	97.9	117.5				

## DIMENSIONS 尺寸圖

PV2R2





PV2R12

### FEATURES:

- These pumps are designed for low noise level and high volumn efficiency.
- Smooth running high stability and durability.
- Inlet resistances are particularly considered in input-port design.
- Maximum working pressure up to 210kgf/cm<sup>2</sup> (1000psi).



PV2R12

### 特點:

- 此泵浦是低噪音、高容積效率設計。
- 運轉圓滑，穩定性高、壽命長。
- 吸入口設計有特別考慮到其吸入阻抗。
- 最高工作壓力210kgf/cm<sup>2</sup> (1000psi)。

## Series: PV2R12

型號 Model	吐出量-軸端 Delivery capacity (c.c/rew)	吐出量-蓋端 Delivery capacity (c.c/rew)	安裝方式 Mounting	迴轉方向 Rotating direction	出油口 Suction portion	出油口(軸端) Discharge portion (Shaft end)	入油口(蓋端) Suction portion (Cover end)	設計號碼 Design unumber
PV2R12	※	※	※	※	※	※	※	-※
PV2R12	(PV2R2) 26~65	(PV2R1) 6 ~31	F: 法蘭型 Flange L: 腳座型 Foot	R: CW 正轉 L: CCW 反轉	(PV2R1) E: Left45° upward E: 左上45°	(PV2R2) A: Upward 上 B: Downward 下 R: Right side 右 L: Left side 左	(PV2R2) A: Upward 上 B: Downward 下 R: Right side 右 L: Left side 左	40

重量 Weight kgf	F: 法蘭型	26.3kg
	L: 腳座型	31.2kg

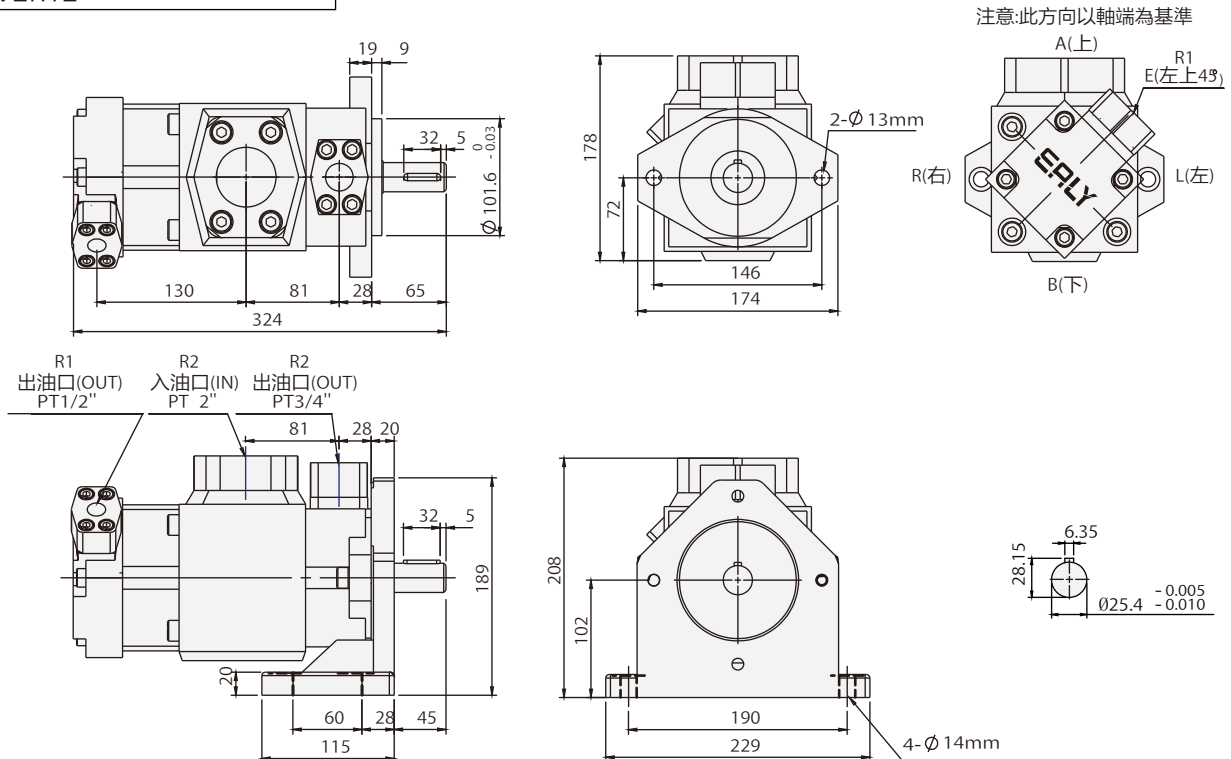
### SPECIFICATION 規格說明

#### PV2R12(PV2R1+PV2R2)

型號 Model	吐出能量 Delivery capacity(cc/rev)				回轉速 Allowable rotational speed(rpm)		最高壓力 Max.pressure kgf/cm <sup>2</sup>	出入口 In/Out	
	回轉速 Speed of rotation(rpm)				(最高) Max.	(最低) Min.		(出口) Out	(入口) In
型式號碼	1000	1200	1500	1800					
PV2R1-06	5.8	6.9	8.7	10.4	1800	900	210	1/2"	2"
PV2R1-08	8.1	9.7	12.1	14.6					
PV2R1-10	9.4	11.3	14.1	16.9					
PV2R1-12	12.2	14.6	18.3	21.9					
PV2R1-14	13.6	17.1	21.5	25.7					
PV2R1-17	16.6	20.5	25.6	30.7					
PV2R1-19	18.6	23.0	28.8	34.5					
PV2R1-23	22.7	27.9	34.9	41.9					
PV2R1-25	25.3	31.3	39.1	46.9					
PV2R1-31	31.0	37.3	46.6	-					
PV2R2-26	26.2	31.4	39.3	47.1	1800	900	210	3/4"	2"
PV2R2-33	33.0	38.5	48.1	57.7					
PV2R2-38	38.2	45.8	57.3	68.7					
PV2R2-41	41.3	49.2	61.5	73.8					
PV2R2-47	47.2	57.8	71.4	86.7					
PV2R2-53	52.3	62.7	78.4	94.1					
PV2R2-59	60.2	72.7	90.3	108.3					
PV2R2-65	65.3	78.3	97.9	117.5					

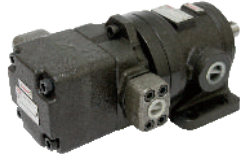
### DIMENSIONS 尺寸圖

#### PV2R12





50T+50T



50T+PV2R1

### FEATURES:

- This series of pumps provide system design of high flow, low noise level and high volumn efficiency.
- This series of pump can be matched with a low flow gear pump to build into a high-low system and have a function of saving horse power.
- Requires only one single shaft electric motor. Easy the installation work for building a high-low pressure circuit system.



50T+PA



50T+PB (TSP)

### 特點:

- 此泵浦是採用大流量、低噪音、高容積效率設計。
- 此系列泵浦加一個小流量Gear pump組合，可構成高低壓泵、省馬力能力。
- 同一軸心，採用單一電器馬達安裝配管高低壓迴路系統較為容易。

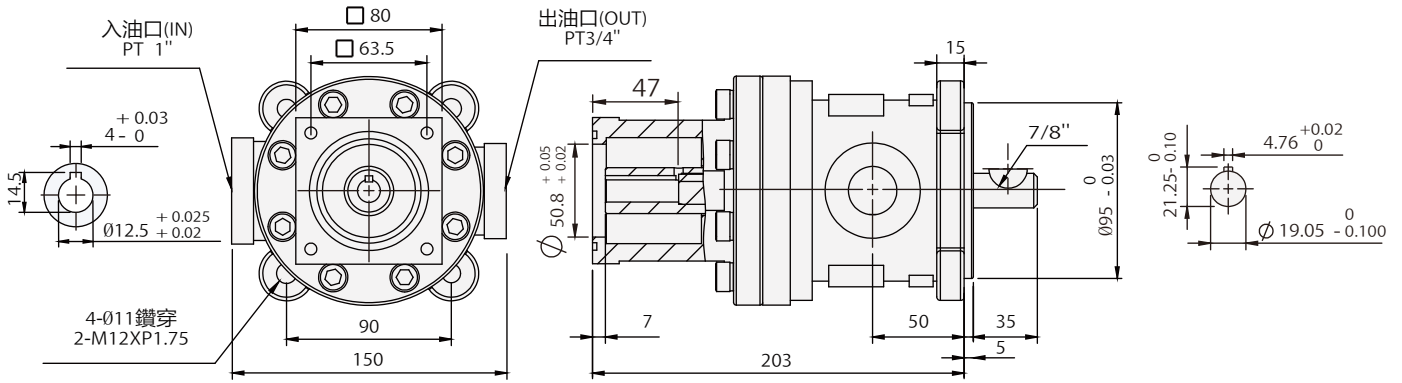
## Series: 50T+50T.PV2R1.PA.PB

型號 Model	軸端 Shaft end (c.c/rew)	安裝方式 Mounting	迴轉方向 Rotating direction	出油口(軸端) Discharge portion (Shaft end)	蓋端 Cover end (c.c/rew)	吐出量 Delivery capacity (c.c/rew)	軸端 Shaft end
50T	※	※	※	※	-※	-※	-※
50T	7.12.14.17. 20.23.26.30. 36.40.43	F: 法蘭型 Flange  L: 腳座型 Foot	R: CW 正轉  L: CCW 反轉	R: Right side 右邊  L: Left side (normal) 左邊(規格品)	PA	2~12	X: Ø19.05 10: Ø22
					PB.TSP	8~30	
					50T	7~43	Ø22
					R1	6~31	

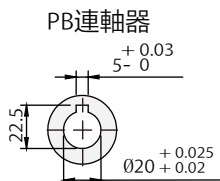
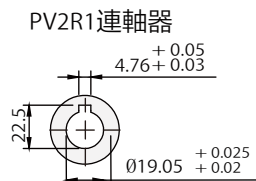
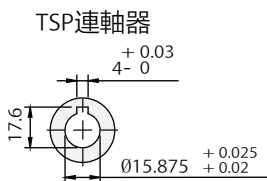
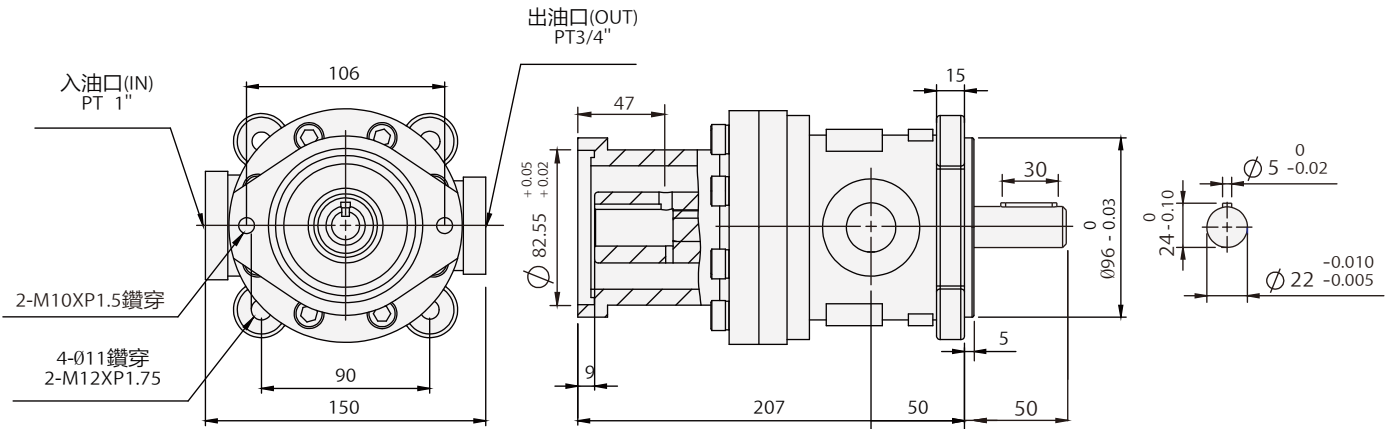
型號 Model		50T+PA	50T+PB	50T+50T	50T+R1
重量 Weight kgf	F: 法蘭型	10.2kg	11.7kg	17.9kg	19.5kg
	L: 腳座型	11.2kg	12.5kg	18.9kg	20.4kg

※PA.PB重量不含後端齒輪泵

DIMENSIONS 尺寸圖	
50T+PA-X(19.05)	
50T+PA-10(22)	

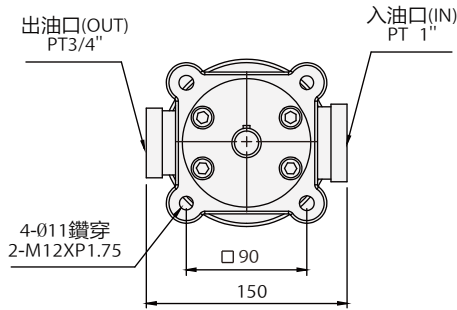


DIMENSIONS 尺寸圖	
50T+PB.TSP. PV2R1	



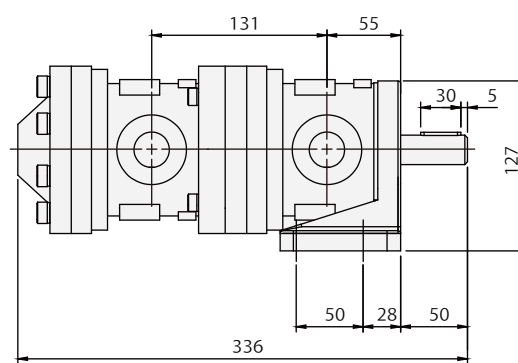
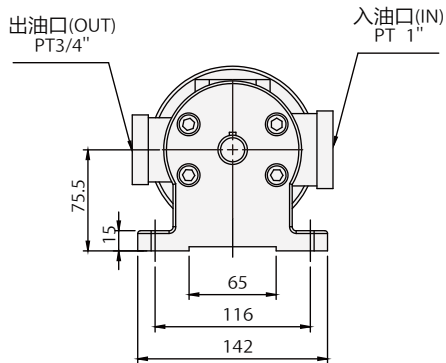
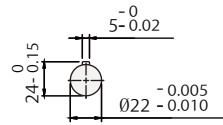
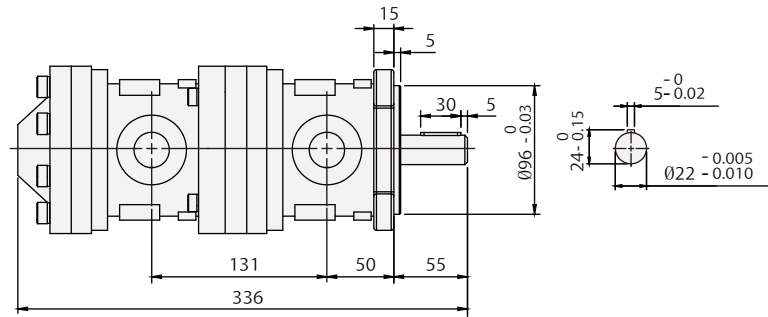
**DIMENSIONS 尺寸圖**

50T+50T-F(法蘭型)



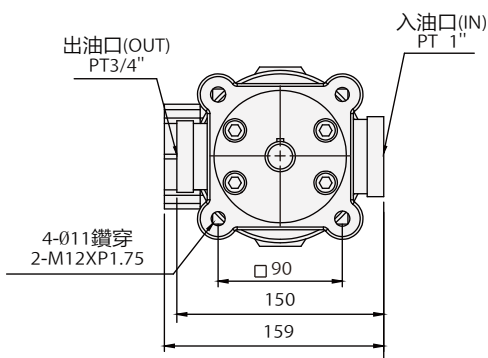
**DIMENSIONS 尺寸圖**

50T+50T-L(腳座型)



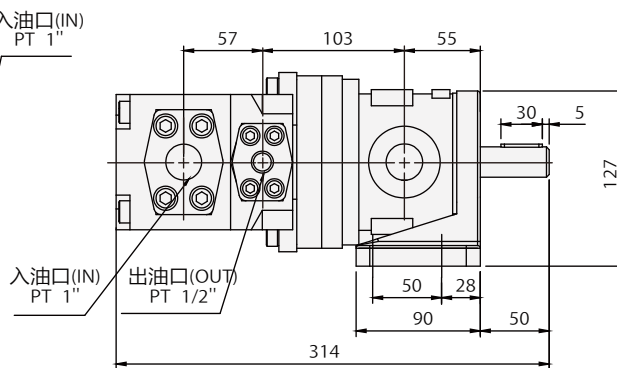
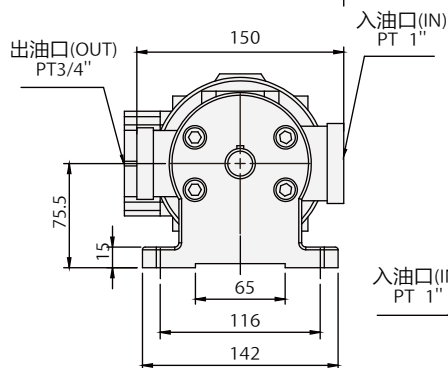
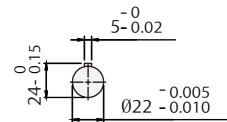
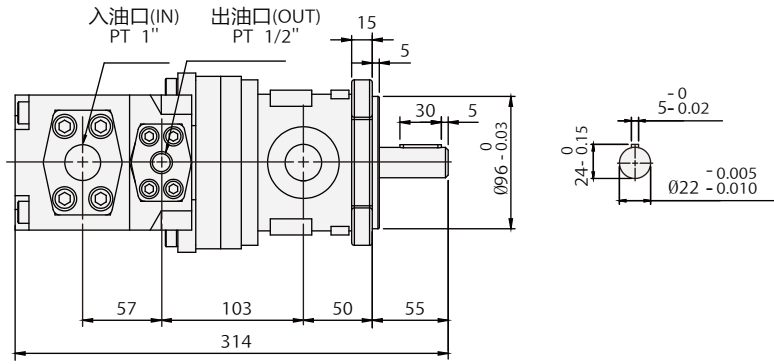
**DIMENSIONS 尺寸圖**

50T+R1-F(法蘭型)



**DIMENSIONS 尺寸圖**

50T+R1-L(腳座型)





150T+150T



150T+50T



150T+PV2R1.2



150F+150F



150T+PA



150T+PB

### FEATURES:

- This series of pumps provide system design of high flow, low noise level and high volumetric efficiency.
- This series of pump can be matched with a low flow gear pump to build into a high-low system and have a function of saving horse power.
- Requires only one single shaft electric motor. Easy the installation work for building a high-low pressure circuit system.

### 特點:

- 此泵浦是採用大流量、低噪音、高容積效率設計。
- 此系列泵浦加一個小流量Gear pump組合，可構成高低壓泵、省馬力能力。
- 同一軸心，採用單一電器馬達安裝配管高低壓迴路系統較為容易。

## Series: 150T+50T.150T.R1.R2.PA.PB.TSP

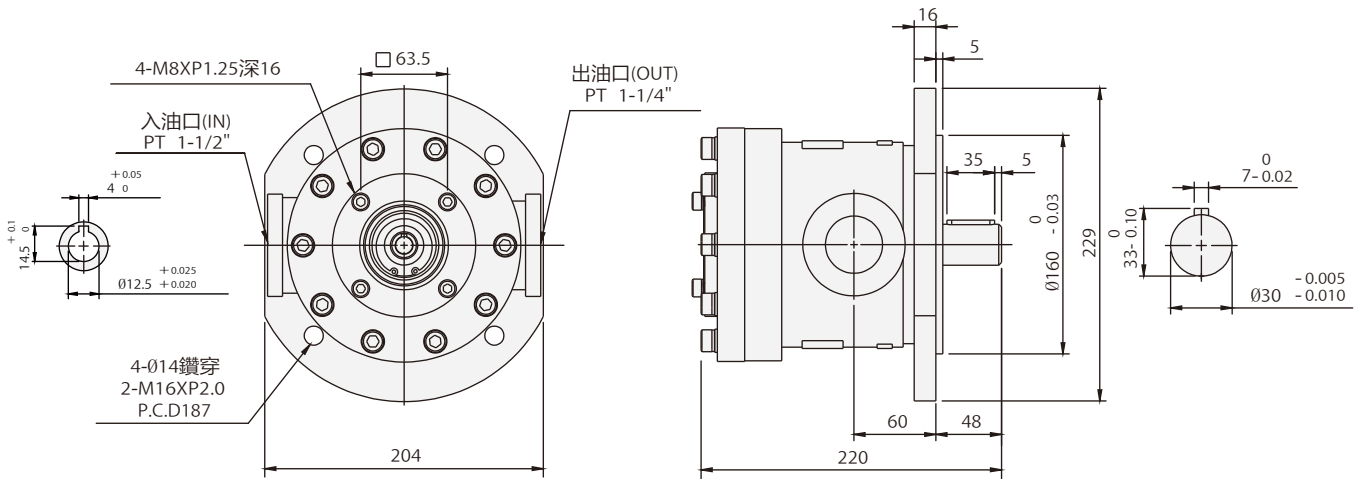
型號 Model	軸端 Shaft end (c.c/rev)	安裝方式 Mounting	迴轉方向 Rotating direction	出油口(軸端) Discharge portion (Shaft end)	蓋端 Cover end (c.c/rew)	吐出量 Delivery capacity (c.c/rew)
150T※	※	※	※	※	-※	-※
150T 出入口接管式 150F 出入口法蘭式	48.61.75. 94.116. 125.	F: 法蘭型 Flange L: 腳座型 Foot	R: CW 正轉 L: CCW 反轉	R: Right side 右邊 L: Left side (normal) 左邊(規格品)	PA	2~12 (軸心12.5)
					PB	16.2~36.6 (軸心20)
					TSP	5.1~15.9 (軸心15.875)
					R1	6~31
					R2	26~65
					150T	48~125
50T	7~43					

型號 Model		150T+PA	150T+PB	150T+R1	150T+50T	150T+R2	150T+150T
重量 Weight kgf	F: 法蘭型	24.5kg	28.4kg	33.6kg	33.8kg	44.5kg	46kg
	L: 腳座型	24.7kg	28.6kg	33.8kg	34kg	44.7kg	46.2kg

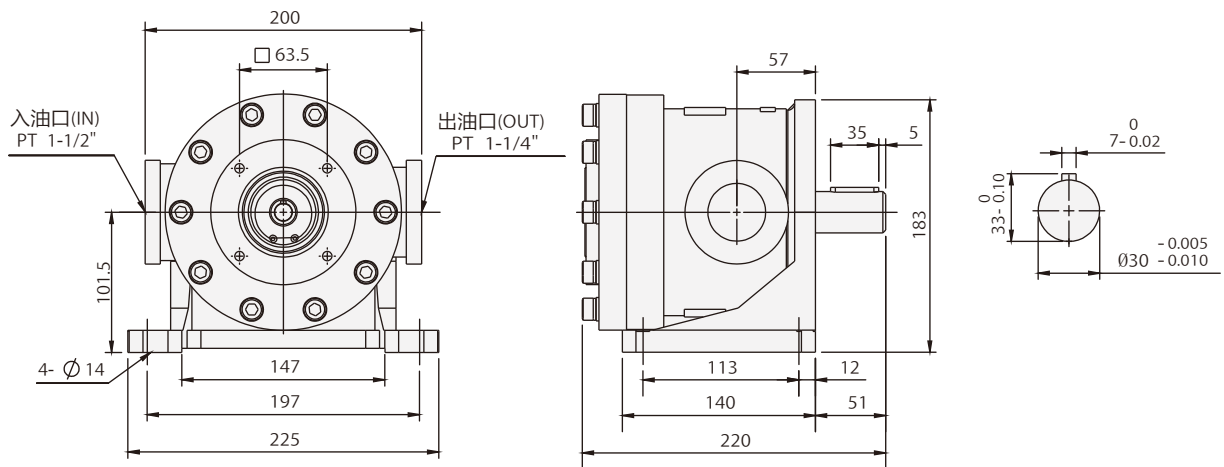
- ※重量不含後端齒輪泵
- ※如需改150F，重量增加3kg(含出入口法蘭)
- ※150F+150F增加6kg



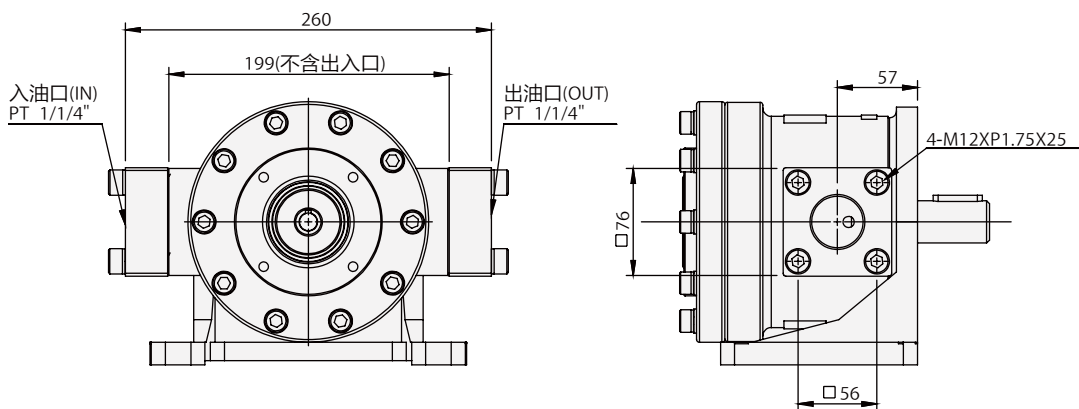
**DIMENSIONS 尺寸圖**  
150T+PA-F(法蘭型)



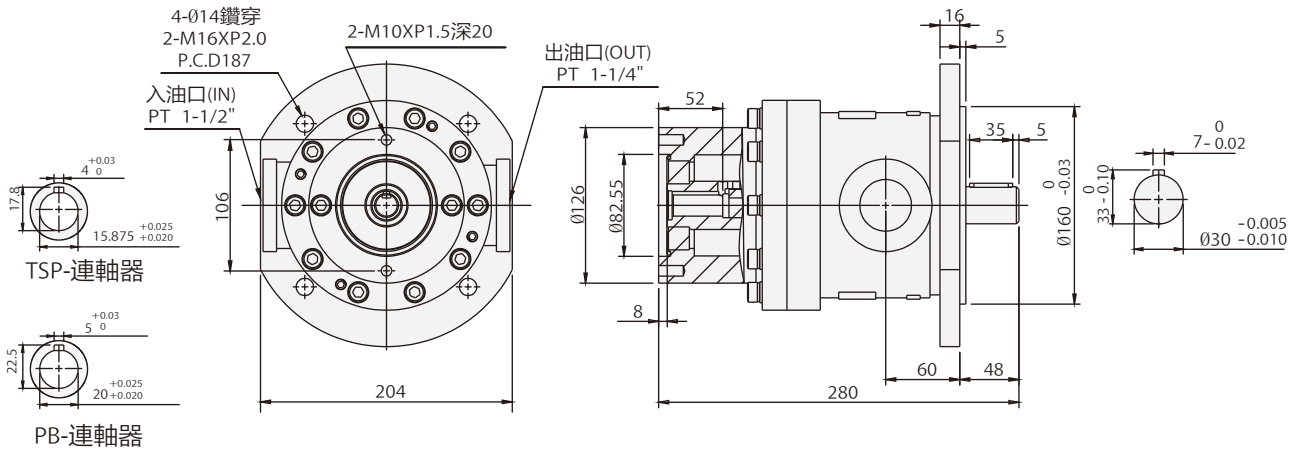
**DIMENSIONS 尺寸圖**  
150T+PA-L(腳座型)



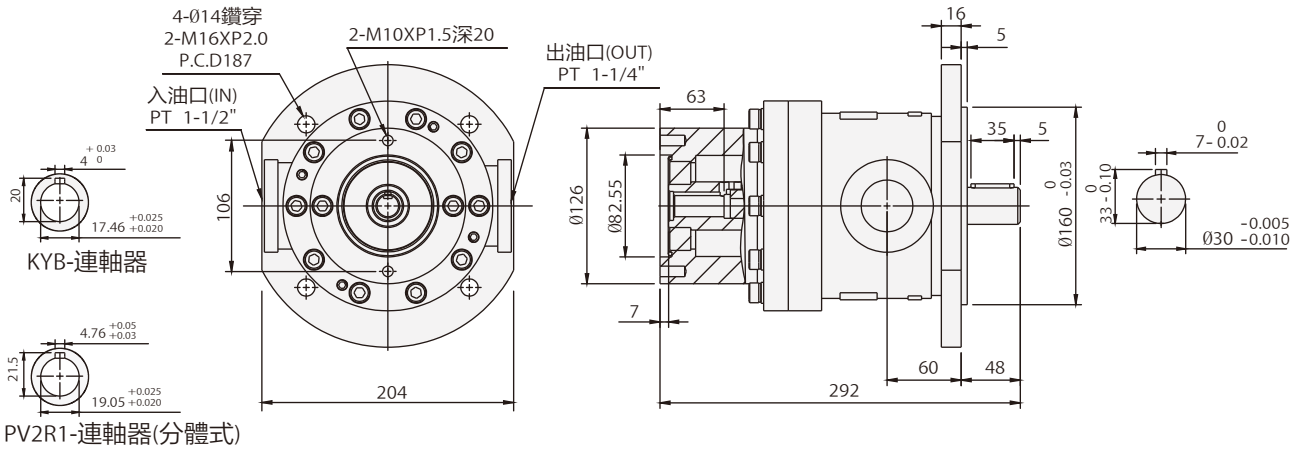
**DIMENSIONS 尺寸圖**  
150F+PA-L(腳座型)



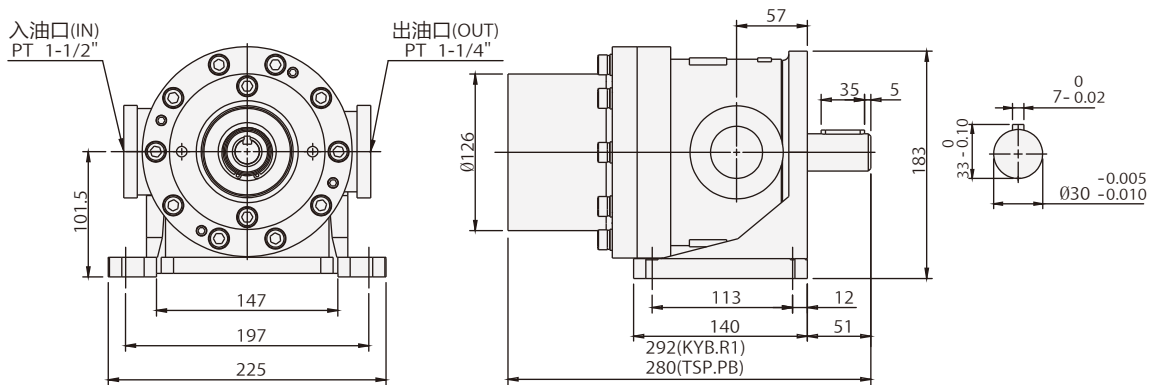
## DIMENSIONS 尺寸圖 150T+TSP(PB)-F(法蘭型)



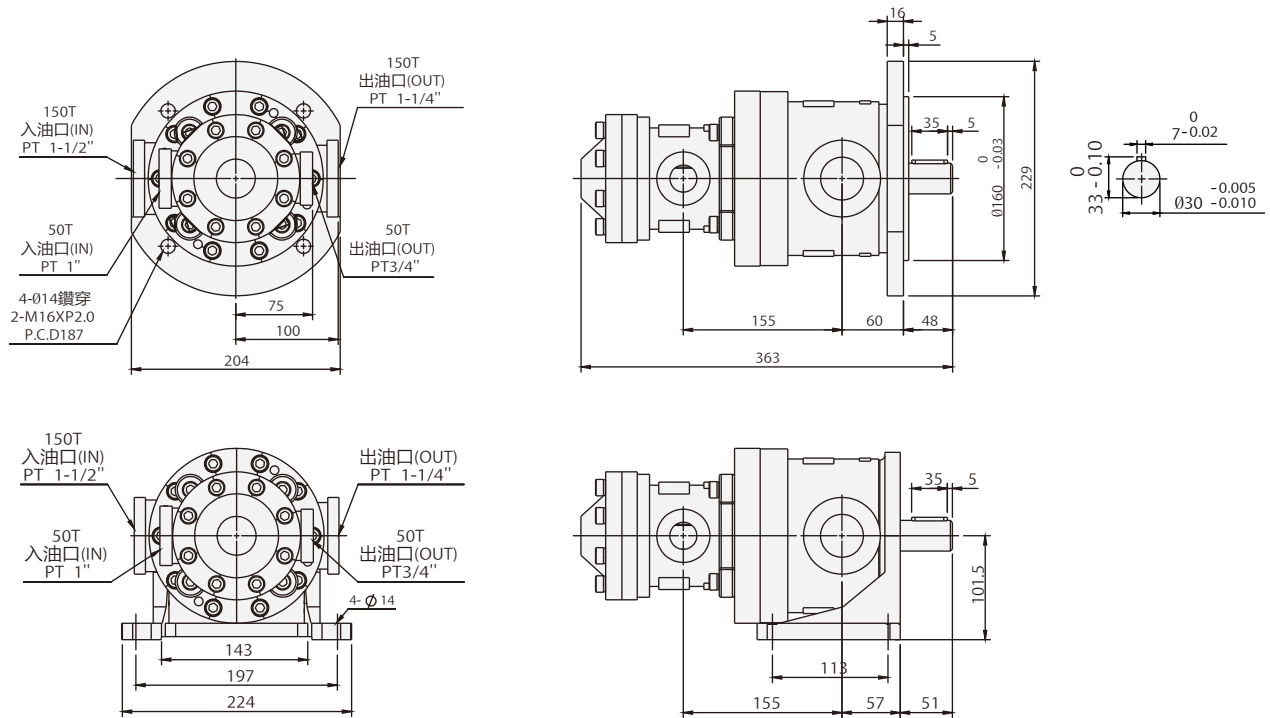
## DIMENSIONS 尺寸圖 150T+KYB(R1)-F(法蘭型)



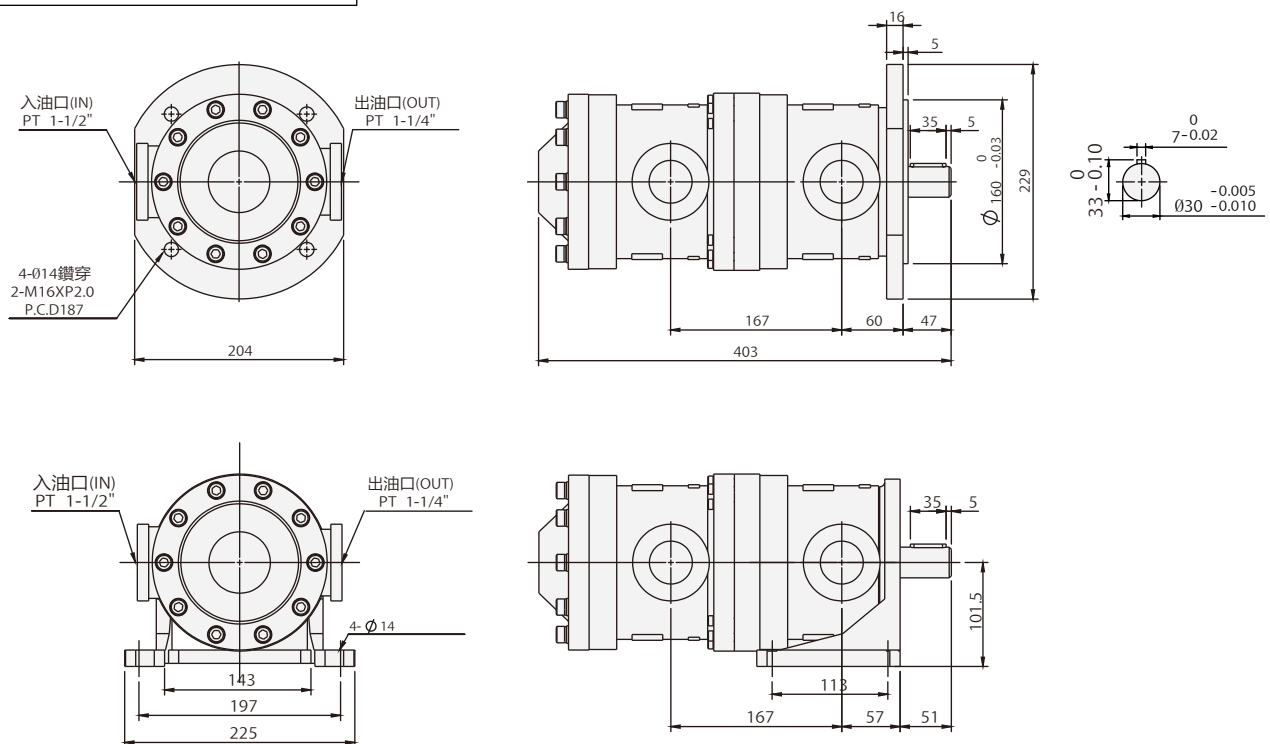
## DIMENSIONS 尺寸圖 150T+\*\*\*\*\*-L(腳座型)



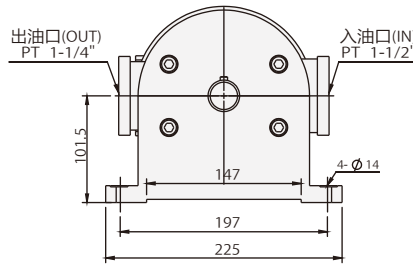
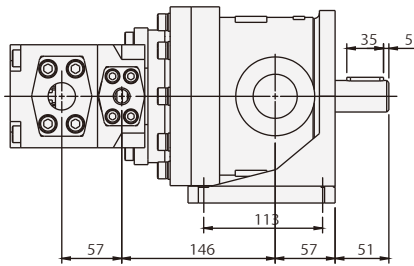
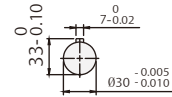
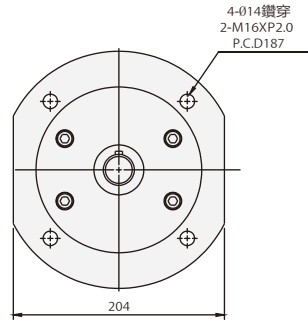
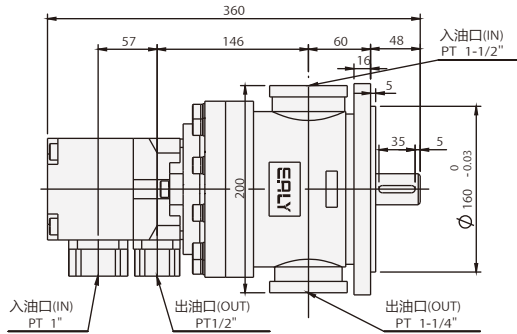
**DIMENSIONS 尺寸圖**  
150T+50T-F(法蘭型)



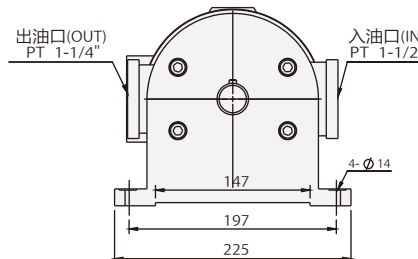
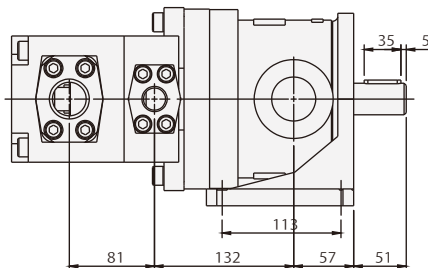
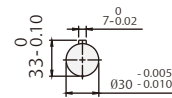
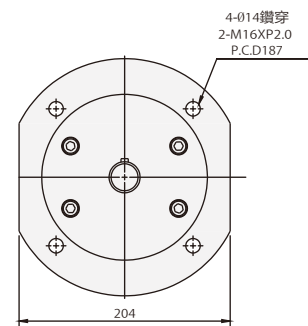
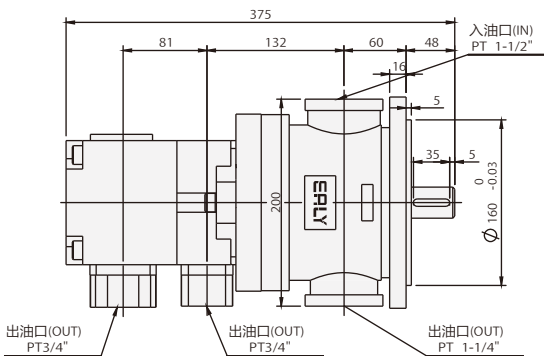
**DIMENSIONS 尺寸圖**  
150T+150T-F(法蘭型)



## DIMENSIONS 尺寸圖 150T+PV2R1-F(法蘭型)



## DIMENSIONS 尺寸圖 150T+PV2R2-F(法蘭型)





VOP-RVD



VOP-RV



VVOP

**FEATURES:**

- Compact size, low noise, easy installation.
- Suitable for high viscosity oil.
- Suitable for Machine Lubrication system, filtering system, and cooling system.

**特點:**

- 體積小、低噪音、安裝容易。
- 適用於高濃度油品。
- 適用於機械潤滑裝置過濾系統及冷卻系統。

**Series: VOP**

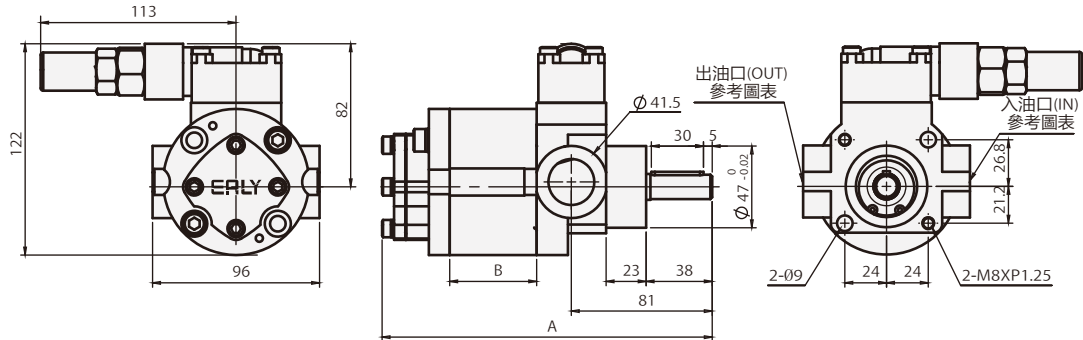
型號 Model	吐出能量 Delivery capacity (c.c/rev)		安裝方式 Mounting	調壓型式 Adjustable type	外部回油 External oil return	壓力範圍 Pressure range kgf/cm <sup>2</sup>	尺寸 Length size	
	VOP-2※※	流量					A	B
VOP-2	VOP-2※※	流量	-※	-RV	-D	-※	A	B
VOP-2	VOP-203	3	F: 法蘭型 Flange L: 腳座型 Foot	無 RV	無: 規格品 D: 外部回油	A: 3~8 kgf/cm <sup>2</sup> B: 5~20 kgf/cm <sup>2</sup> C: 12~25 kgf/cm <sup>2</sup>	145	83
	VOP-204	4					148	86
	VOP-206	6					153	91
	VOP-208	8					158	96
	VOP-210	10					160	101
	VOP-212	12					168	106
	VOP-216	16					178	116
VOP-220	20	188	126					

**SPECIFICATION 轉速流量**

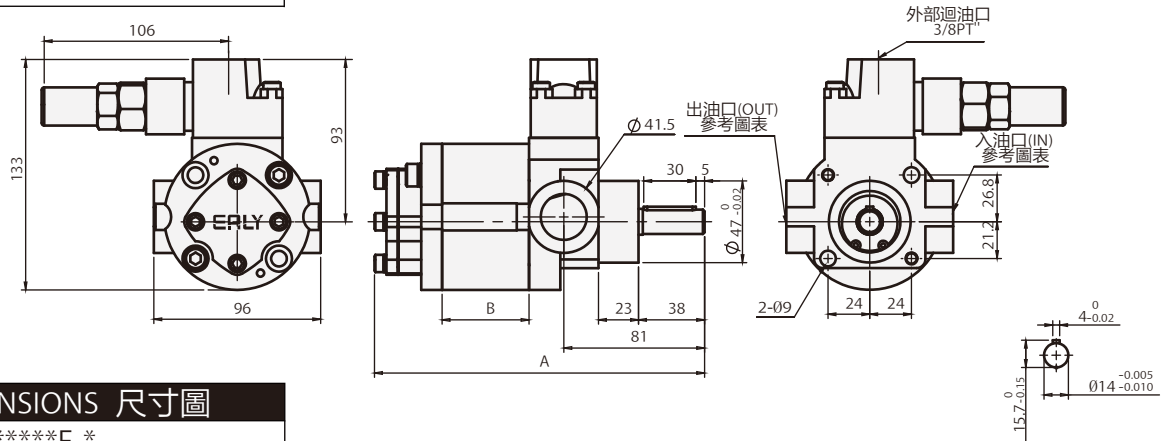
VOP

型號 Model	吐出能量 Delivery capacity (c.c/rev)			最高壓力 Max. pressure kgf/cm <sup>2</sup>	最高轉速 Max speed (rpm)
	回轉速 Speed of rotation(rpm)				
	cc/rev	1500	1800		
VOP-203	3	4.5	5.4	25	1800
VOP-204	4	6.0	7.2		
VOP-206	6	9.0	10.8		
VOP-208	8	12.0	14.4		
VOP-210	10	15.0	18.0		
VOP-212	12	18.0	21.6		
VOP-216	16	24.0	28.8		
VOP-220	20	30.0	36.0		

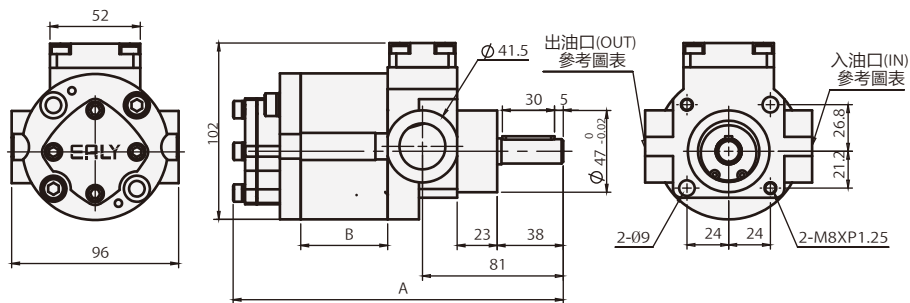
**DIMENSIONS 尺寸圖**  
VOP-\*\*\*\*\*F-RV-\*



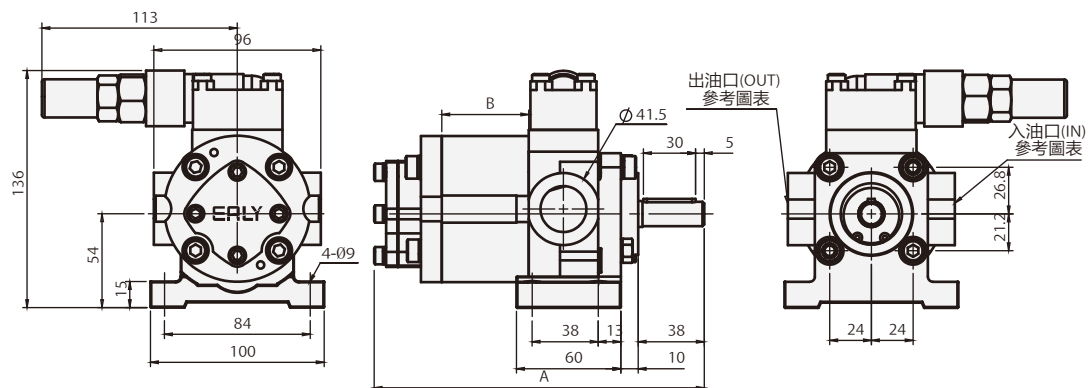
**DIMENSIONS 尺寸圖**  
VOP-\*\*\*\*\*F-RVD-\*



**DIMENSIONS 尺寸圖**  
VOP-\*\*\*\*\*F-\*



**DIMENSIONS 尺寸圖**  
VOP-\*\*\*\*\*L-\*





**FEATURES:**

- Compact size, low noise, easy installation.
- Suitable for high viscosity oil.
- Suitable for Machine Lubrication system, filtering system, and cooling system.

**特點:**

- 體積小、低噪音、安裝容易。
- 適用於高濃度油品。
- 適用於機械潤滑裝置過濾系統及冷卻系統。

**Series: VOP-3 (Tk油用)**

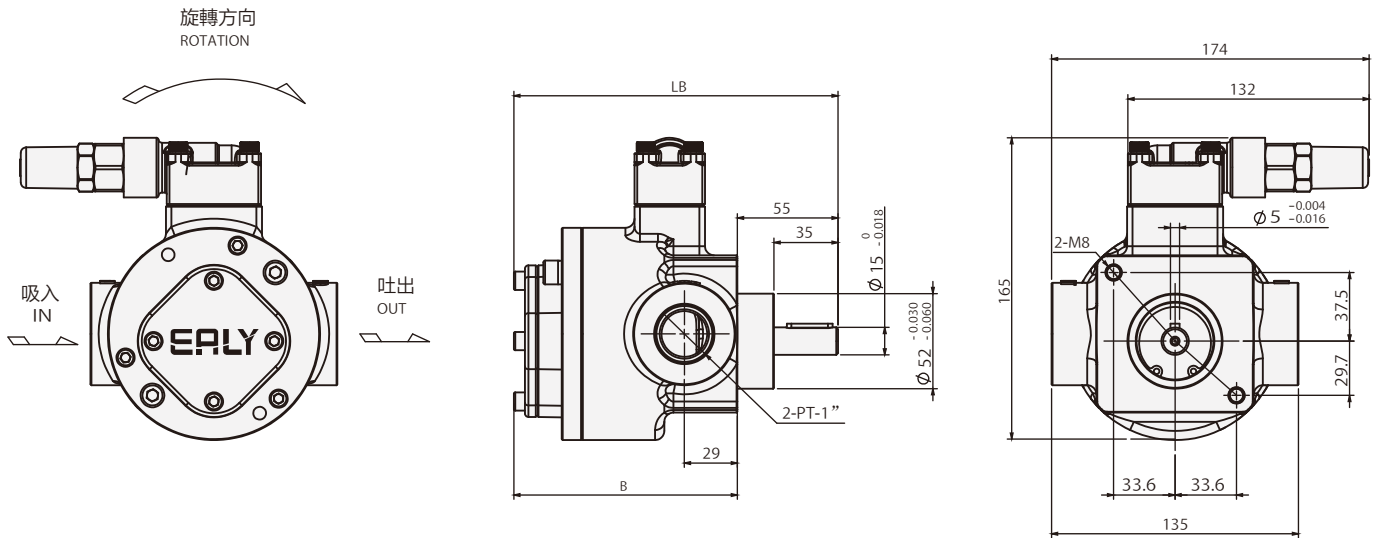
型號 Model	吐出能量 Delivery capacity (c.c/rev)		安裝方式 Mounting	調壓型式 Adjustable type	外部回油 External oil return	壓力範圍 Pressure range kgf/cm <sup>2</sup>	重量 Weight kgf	
	30※※	流量					-※	-RV
VOP-	3015	15	F: 法蘭型 Flange	無 RV	無: 規格品 D: 外部回油	A: 3~8 kgf/cm <sup>2</sup> B: 5~20 kgf/cm <sup>2</sup> C: 12~25 kgf/cm <sup>2</sup>	3015	7.0
	3020	20					3020	7.6
	3030	30					3030	8.6
	3040	40					3040	9.1

**SPECIFICATION 轉速流量**

**VOP-3**

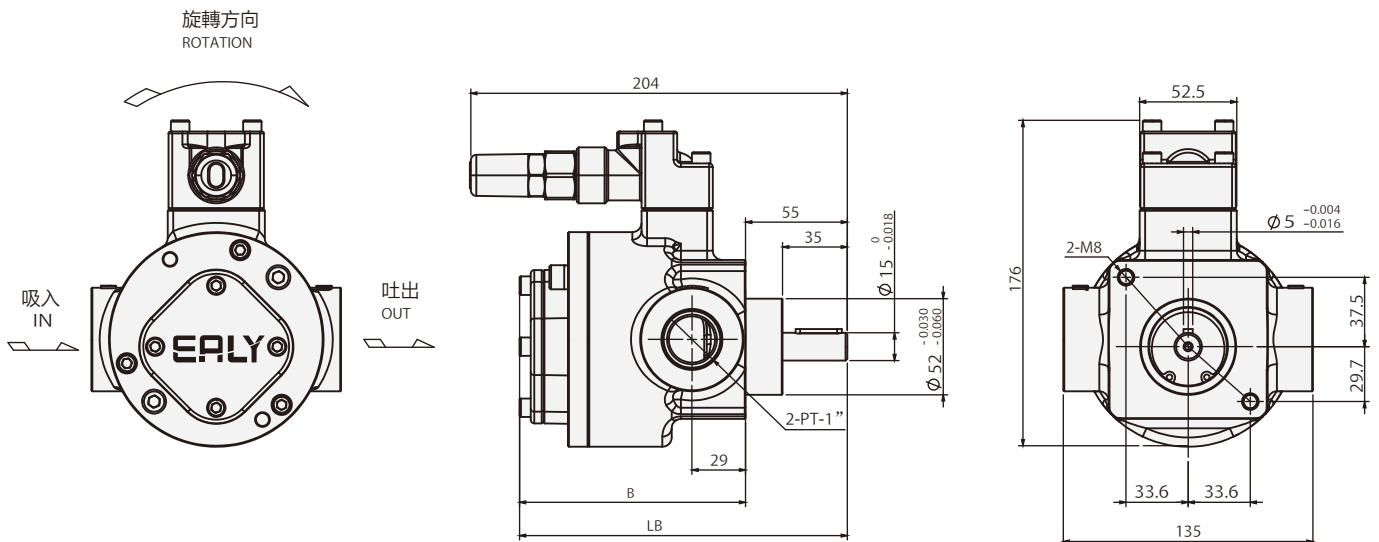
型號 Model	吐出能量 Delivery capacity (c.c/rev)			最高壓力 Max. pressure kgf/cm <sup>2</sup>	最高轉速 Max speed (rpm)
	回轉速度 Speed of rotation(rpm)				
	cc/rev	1500	1800		
VOP-3015	15	22.5	27	25	1800
VOP-3020	20	30	36		
VOP-3030	30	45	54		
VOP-3040	40	60	72		

**DIMENSIONS 尺寸圖**  
VOP-30※※-RV



**DIMENSIONS 尺寸圖**  
VOP-30※※-RV-D

型號	A	LA
VOP-3015	103	158
VOP-3020	107.5	162.5
VOP-3030	115	170
VOP-3040	123	178







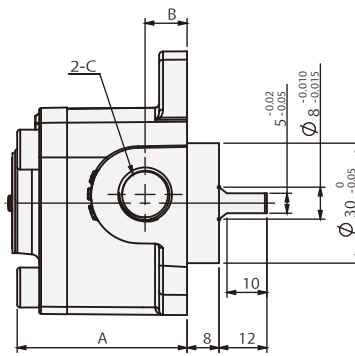
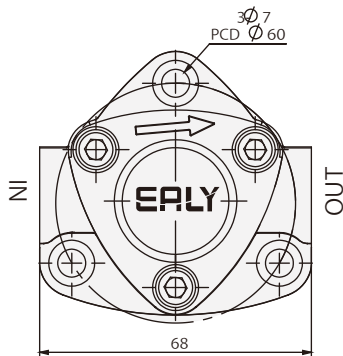
**特點:**

- 體積小、低噪音、安裝容易。
- 適用於高濃度油品。
- 適用於機械潤滑裝置過濾系統及冷卻系統。

**Series: VOP-1A**

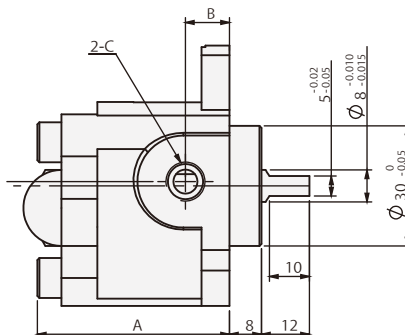
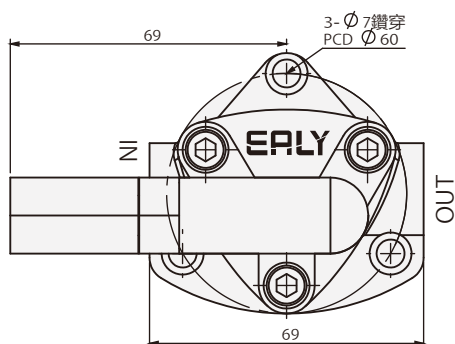
型號 Model	吐出量 Delivery capacity (c.c/rev)			最高轉數 Max.rpm	最高壓力 Max.Pressure kgf/cm <sup>2</sup>	重量 Weight kg
	(c.c/rev)	1500/rpm	1800/rpm			
VOP-10A	0.8	1.2	1.4	3000	5kgf/cm <sup>2</sup>	0.5(0.8)
VOP-11A	1.5	2.2	2.7	3000		0.5(0.8)
VOP-12A	2.5	3.7	4.5	1800		0.6(0.9)
VOP-13A	4.5	6.7	8.1	1800		0.8(1.1)

**DIMENSIONS 尺寸圖**  
VOP-1A



型號	A	B	C
VOP-10A	36.5	11	1/8"PT
VOP-11A	38.5	11	1/8"PT
VOP-12A	44.5	11	1/4"PT
VOP-13A	58.5	14	3/8"PT

**DIMENSIONS 尺寸圖**  
VOP-1A-RV(調壓)



型號	A	B	C
VOP-10A	51.5	11	1/8"PT
VOP-11A	53.5	11	1/8"PT
VOP-12A	59.5	11	1/4"PT
VOP-13A	73.5	14	3/8"PT

中心出水 Centre Water out

FEATURES:

- Compact size, low noise, easy installation.
- Suitable for high viscosity oil.
- Suitable for Machine Lubrication system, filtering system, and cooling system.
- Designed as a semi-synthetic cutting fluid suitable for machine tools and lathes

特點:

- 體積小、低噪音、安裝容易。
- 適用於高濃度油品。
- 適用於機械潤滑裝置過濾系統及冷卻系統。
- 設計為半合成切削液使用適用於機床、車床使用。



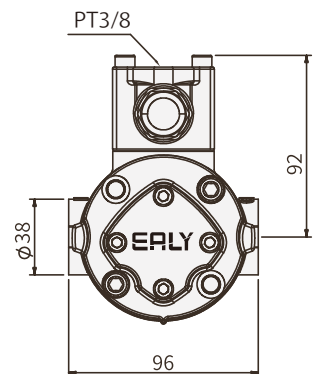
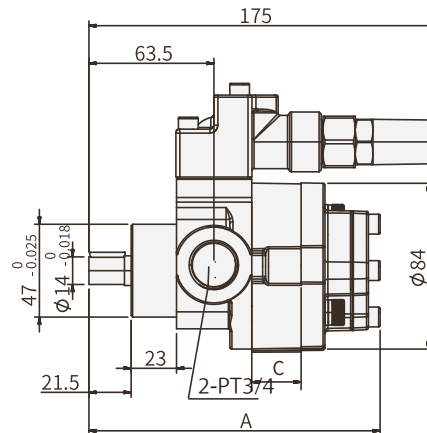
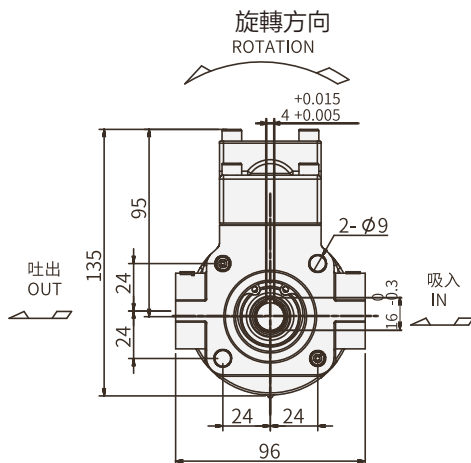
Series: VOP-NW2

型號 Model	吐出能量 Delivery capacity (c.c./rev)			調壓型式 Adjustable type	外部回油 External oil return	壓力範圍 Pressure range kgf/cm <sup>2</sup>	重量 Weight kgf
	c.c./rev	1500	1800				
VOP-NW210	10	15	18	F-RV  無  RV	-D  無: 規格品 D: 外部回油	30kgf/cm <sup>2</sup>	重量
VOP-NW212	12	18	21				4.3kg
VOP-NW216	16	24	28				4.5kg
VOP-NW220	20	30	36				4.8kg
							5.3kg

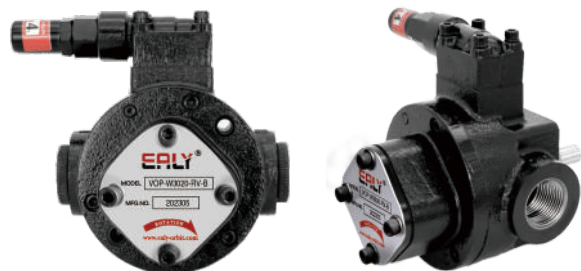
DIMENSIONS 尺寸圖

VOP-NW2※※-FRV-D

型號	尺寸	A	C
VOP-NW210-VD		145.5	25
VOP-NW212-VD		150.5	30
VOP-NW216-VD		160.5	40
VOP-NW220-VD		170.5	50



### 中心出水 Centre Water out



#### FEATURES:

- Compact size, low noise, easy installation.
- Suitable for high viscosity oil.
- Suitable for Machine Lubrication system, filtering system, and cooling system.

#### 特點:

- 體積小、低噪音、安裝容易。
- 適用於高濃度油品。
- 適用於機械潤滑裝置過濾系統及冷卻系統。

### Series: VOP-W3 (TK中心出水)

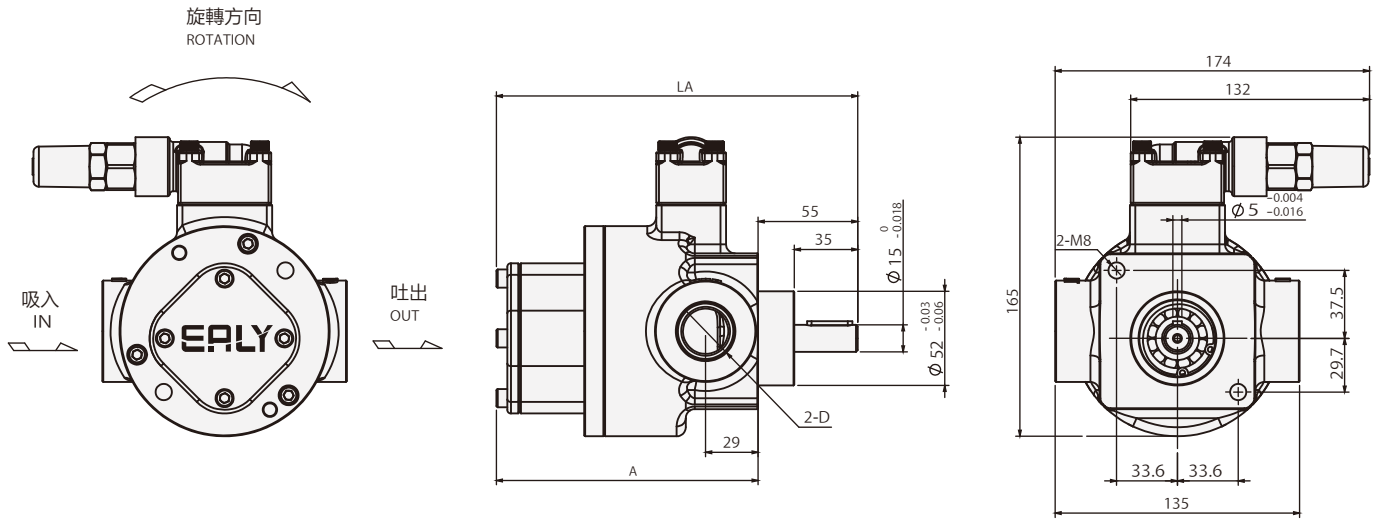
型號 Model	吐出能量 Delivery capacity (c.c/rev)		安裝方式 Mounting	調壓型式 Adjustable type	外部回油 External oil return	壓力範圍 Pressure range kgf/cm <sup>2</sup>	重量 Weight kgf	
	30※※	流量					-※	-RV
VOP-W	3015	15	F: 法蘭型 Flange	無 RV	無: 規格品 D: 外部回油	A: 3~8 kgf/cm <sup>2</sup> B: 5~20 kgf/cm <sup>2</sup> C: 12~25 kgf/cm <sup>2</sup>	3015	7.0
	3020	20					3020	7.6
	3030	30					3030	8.6
	3040	40					3040	9.1

#### SPECIFICATION 轉速流量

##### VOP-W3

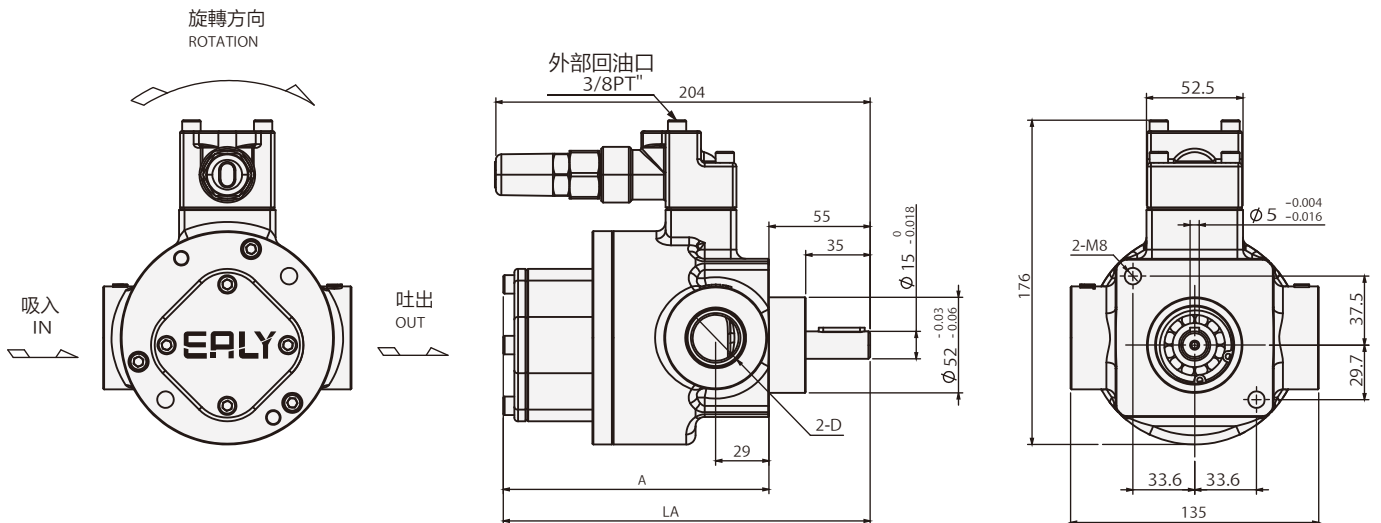
型號 Model	吐出能量 Delivery capacity (c.c/rev)			最高壓力 Max. pressure kgf/cm <sup>2</sup>	最高轉速 Max speed (rpm)
	回轉速 Speed of rotation(rpm)				
	cc/rev	1500	1800		
VOP-3015	15	22.5	27	25	1800
VOP-3020	20	30	36		
VOP-3030	30	45	54		
VOP-3040	40	60	72		

**DIMENSIONS 尺寸圖**  
VOP-W30※※-RV



**DIMENSIONS 尺寸圖**  
VOP-W30※※-RV-D

型號	A	LA
VOP-W3015	125.5	180.5
VOP-W3020	129.5	184.5
VOP-W3030	137	192
VOP-W3040	145	200





### 中心出水 Centre Water out

#### FEATURES:

- Compact size, low noise, easy installation.
- Suitable for high viscosity oil.
- Suitable for Machine Lubrication system, filtering system, and cooling system.
- Designed as a semi-synthetic cutting fluid suitable for machine tools and lathes



#### 特點:

- 體積小、低噪音、安裝容易。
- 適用於高濃度油品。
- 適用於機械潤滑裝置過濾系統及冷卻系統。
- 設計為半合成切削液使用適用於機床,車床使用。



### Series: VOP-W2、VOP-W3

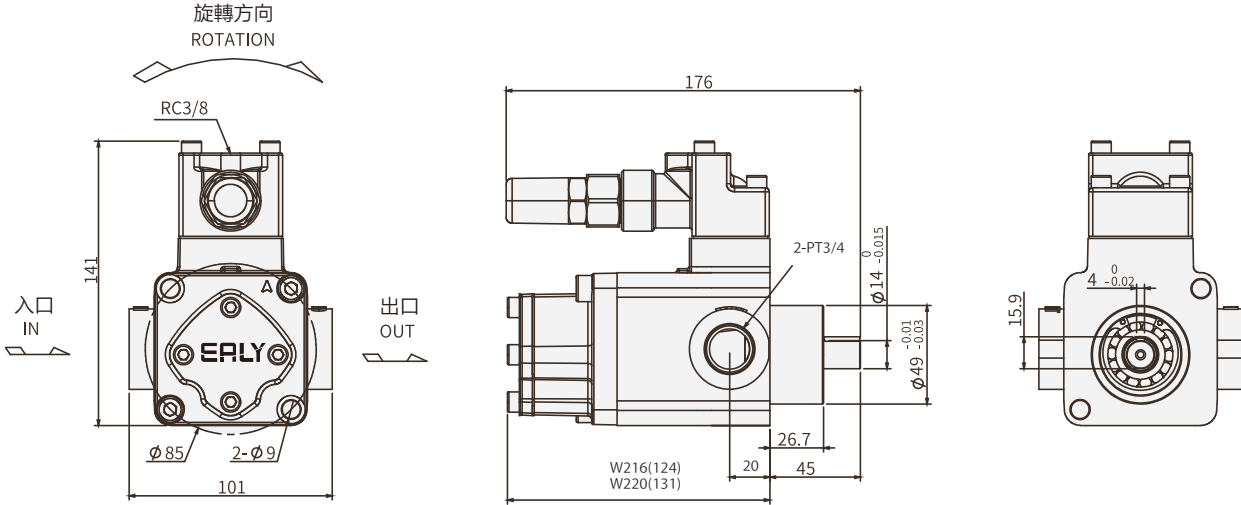
型號 Model	吐出能量 Delivery capacity (c.c./rev)			調壓型式 Adjustable type	外部回油 External oil return	壓力範圍 Pressure range kgf/cm <sup>2</sup>	重量 Weight kgf	
	-※	1500	1800				型號	重量
VOP-W	-※	1500	1800	-RV	-D	-※		
VOP-W2	16	24	28.8	無 RV	D: 外部回油	30kgf/cm <sup>2</sup>	W216	6.5
	20	30	36				W220	7.0
VOP-W3	26	39	46.9				W336	8.5
	39	58.5	70.2				W339	10

### SPECIFICATION 轉速流量

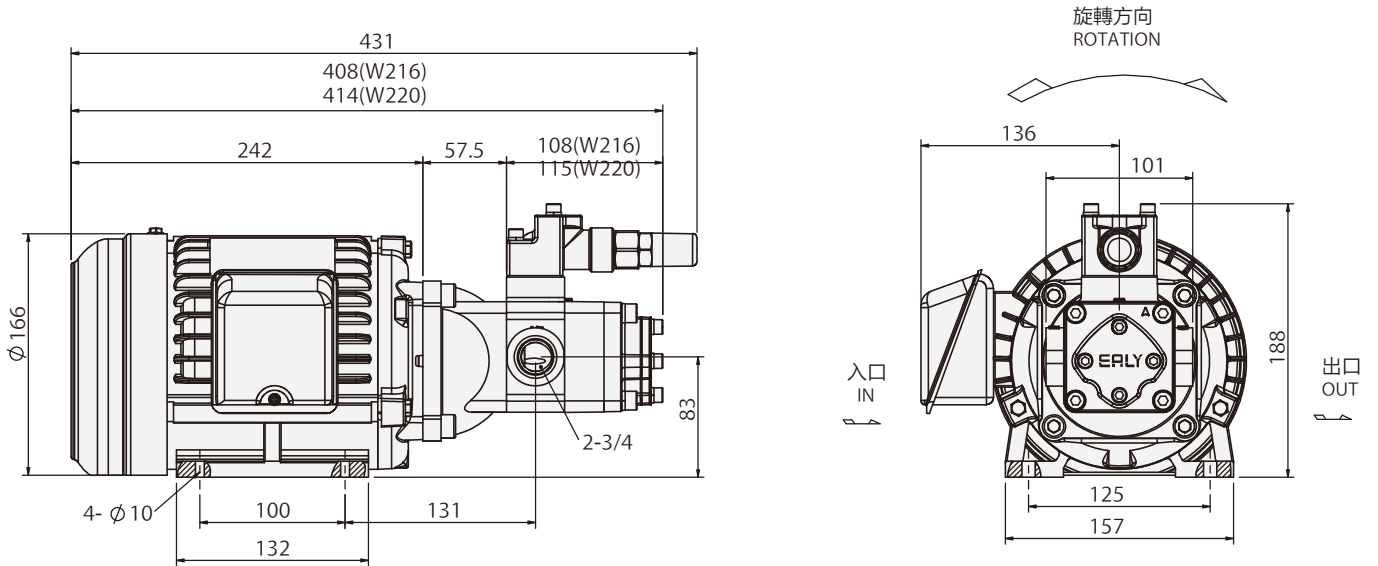
#### VOP-W

型號 Model	吐出能量 Delivery capacity (c.c./rev)			最高壓力 Max. pressure kgf/cm <sup>2</sup>	最高轉速 Max speed (rpm)
	回轉速 Speed of rotation(rpm)				
	cc/rev	1500	1800		
VOP-W216	16	24	28.8	30	1800
VOP-W220	20	30	36		
VOP-W326	26	39	46.9		
VOP-W339	39	58.5	70.2		

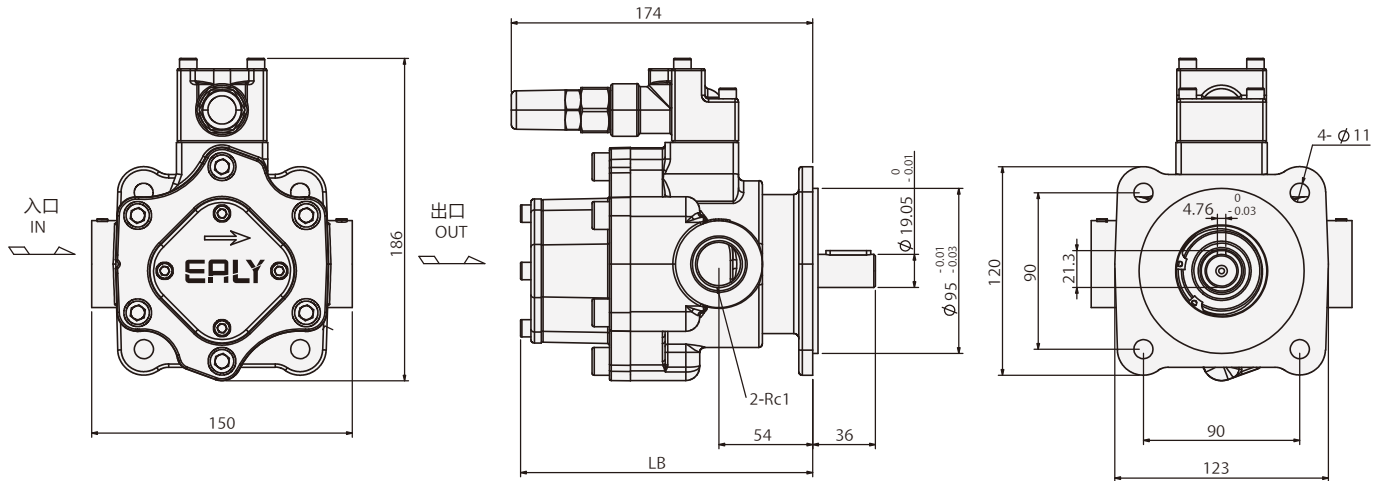
**DIMENSIONS 尺寸圖**  
**VOP-W2※※-RV-D**



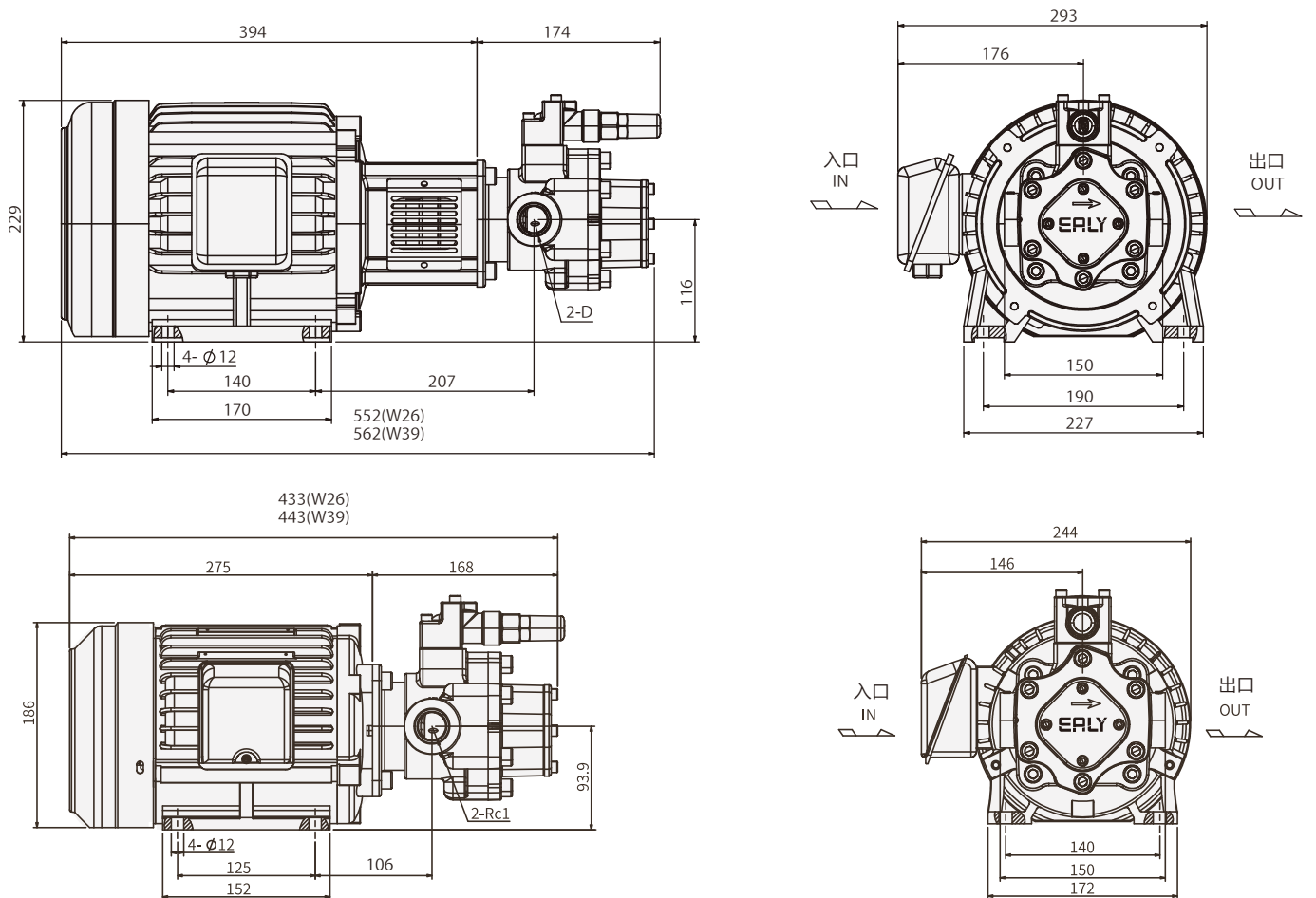
**DIMENSIONS 尺寸圖**  
**VOP-W2※※-RV-D-3HP**



**DIMENSIONS 尺寸圖**  
VOP-W3※※-RV-D



**DIMENSIONS 尺寸圖**  
VOP-W3※※-RV-D組





**歐利特液壓股份有限公司**

台中市大肚區沙田路一段388巷2-8號

電話：+886-4-26933316

傳真：+886-4-26937460

信箱：ealy@ealy-orbit.com

網頁：http://www.ealy-orbit.com

**ORBIT HYDRAULIC CO.,LTD.**

No. 2-8, Ln. 388, Sec. 1, Shatian Rd., Dadu Dist., Taichung City

Tel：+886-4-26933316

Fax：+886-4-26937460

Email：ealy@ealy-orbit.com

Web：http://www.ealy-orbit.com



**東莞市群昌液壓機電有限公司(台灣弋力)**

廣東省東莞市道滘鎮南閣工業區亨龍路32號

手機：133 3269 5928

電話：0769-8833 7136

傳真：0769-8833 9135

網頁：http://dgqunchang.com

**DONGGUAN QUNCHANG HYDRAULIC ELECTRIC CO., LTD.**

No. 32, Henglong Road, Nange Industrial Zone, Daojiao Town,  
Dongguan City, Guangdong Province

Mobile：133 3269 5928

Tel：0769-8833 7136

Fax：0769-8833 9135

Web：http://dgqunchang.com