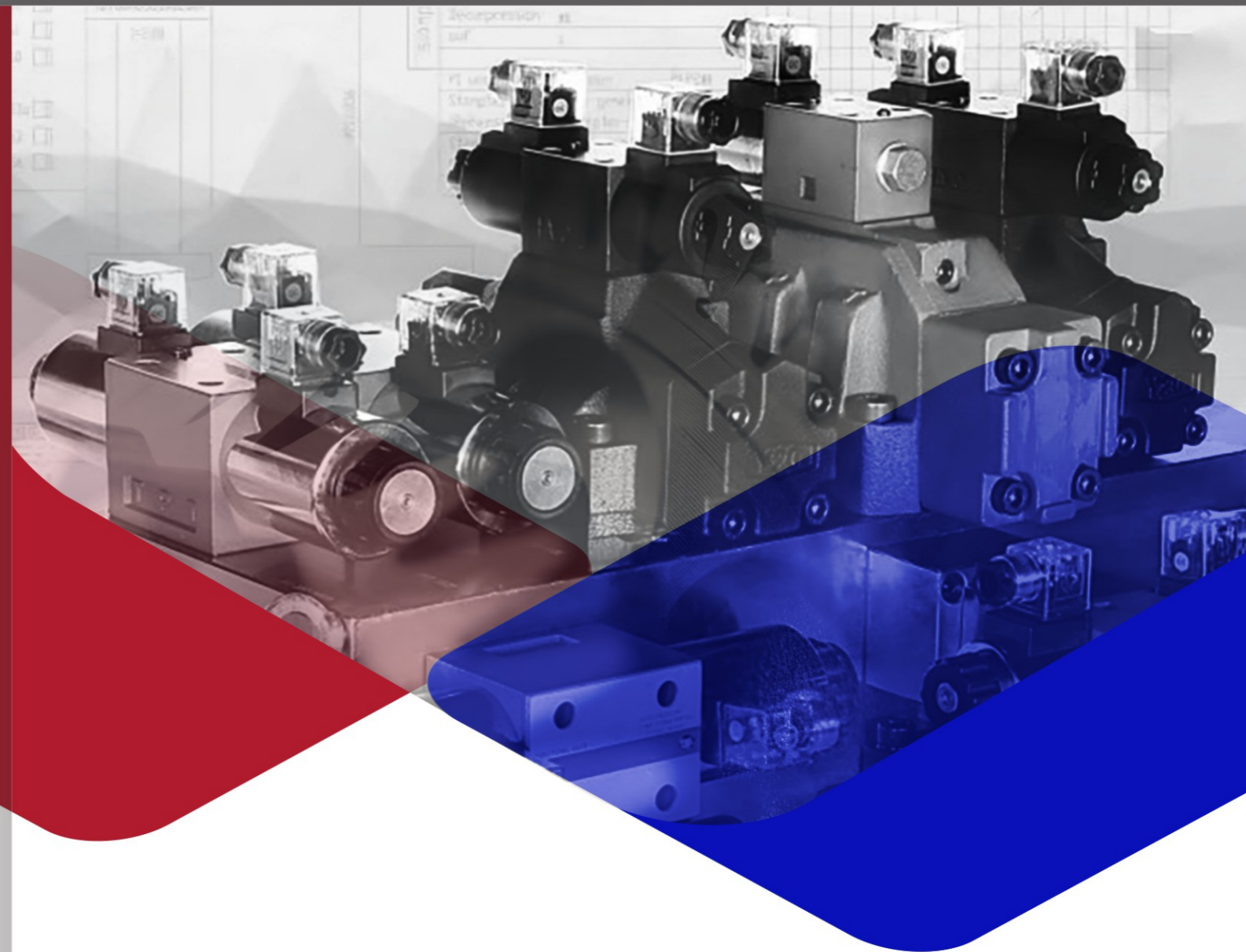


此份型錄所載有關產品之細節，包括特性與規格尺寸為交付印刷時之正確數據無誤，由于對產品研發之故，對於產品特性規格，本公司保留有隨時更改之權利。

地址：广东省东莞市道滘镇南阁工业区亨龙路32号  
手机：133 3269 5958  
电话：0769-8833 7136  
传真：0769-8833 9135  
<http://dgqunchang.com>

**EALY**

东莞市群昌液压机电有限公司  
DONGGUAN QUNCHANG HYDRAULIC ELECTRIC CO., LTD



**EALY**  
EALY HYDRAULIC



## INDEX 目錄

---

電磁換向閥	02
液控方向閥	07
方向控制閥、壓力控制閥	10
疊加式溢流閥	11
疊加式減壓閥	13
疊加式單向節流閥	15
疊加式節流閥	18
疊加式梭動閥	20
疊加式液控單向閥	21
疊加式單向閥	24
標準型油路塊	26
液壓元件型號對照表	27

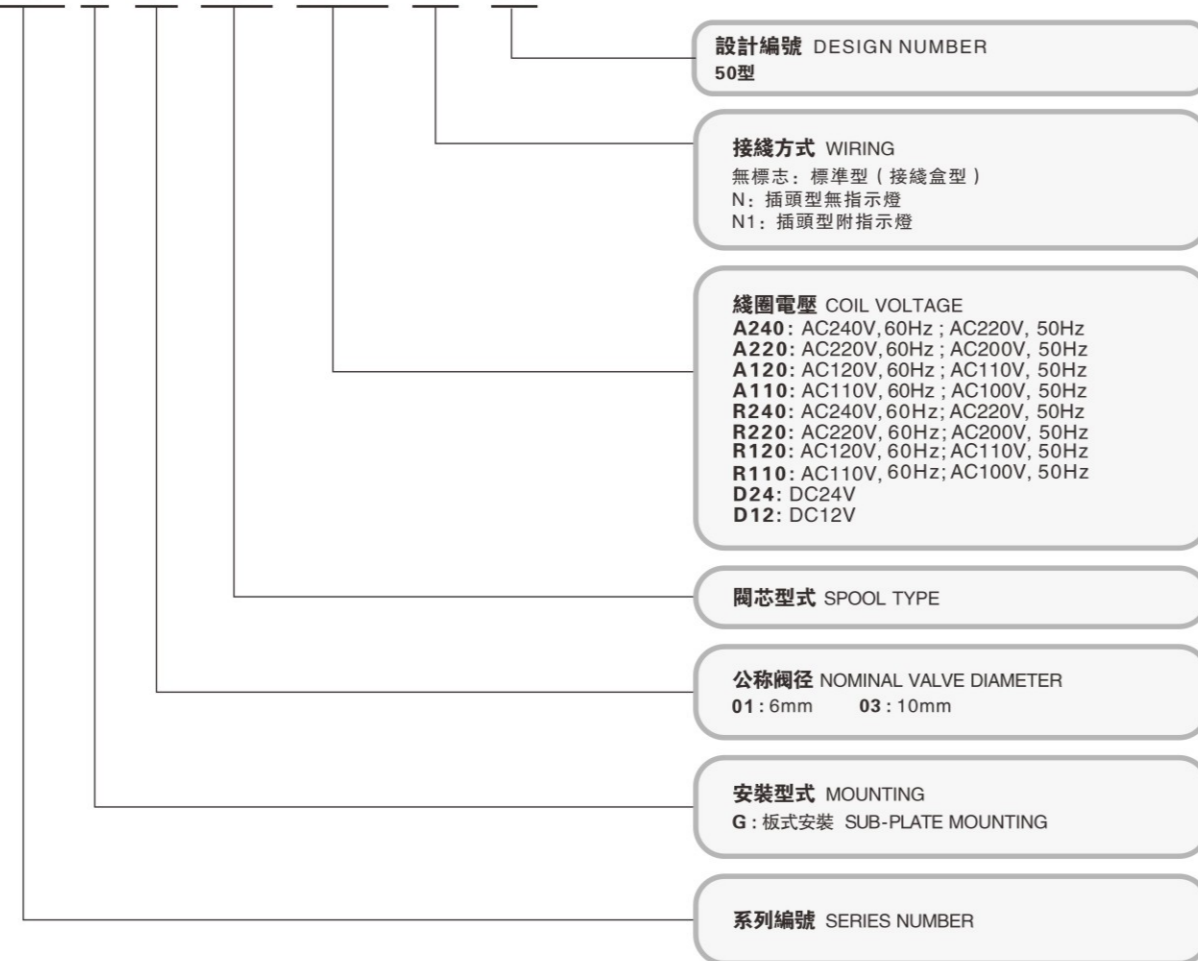


**規格說明 SPECIFICATION:**

型式 MODEL	最高使用壓力 MAX. OPERATING PRESSURE (Kgf/cm <sup>2</sup> )	最高使用流量 MAX. OPERATING FLOW lpm	最大容許背壓 MAX. BACK PRESSURE Kgf/cm <sup>2</sup>	最高操作頻率 MAXIMUM FREQUENCIES OPERATION	濾油網精度 RECOMMENDED FILTRATION	油溫範圍 OIL TEMPERATURE RANGE
DSG-01	315	63	140	300CPM	25mm	0~55°C
DSG-03	315	120	160	240CPM	25mm	0~55°C

**型號說明 HOW TO ORDER:**

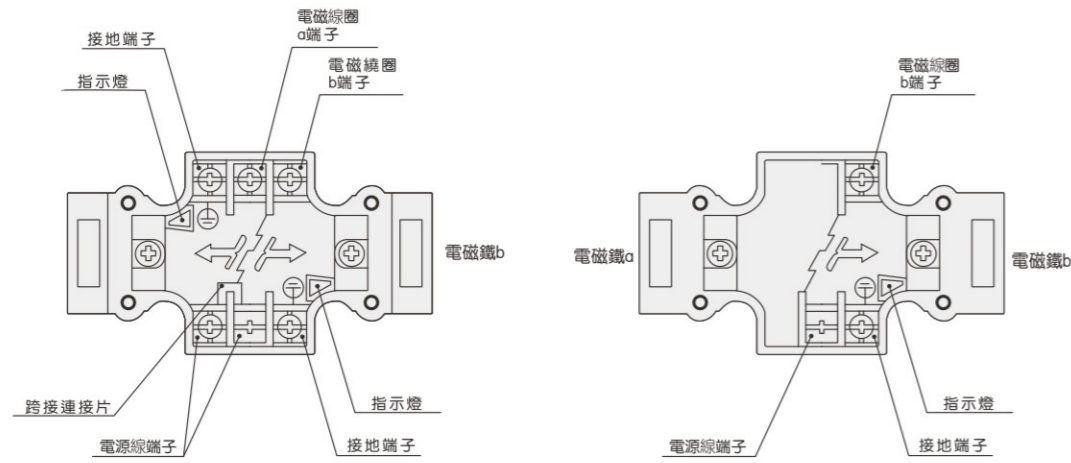
**DS G-01-3C2-D24-N1-50**



**SPOOL TYPE**

類別 APPLICATION	型式 TYPE	油壓符號 GRAPHIC SYMBOLS	類別 APPLICATION	型式 TYPE	油壓符號 GRAPHIC SYMBOLS
三位置 彈簧中立 THREE POSITION SPRING CENTERED	3C2		二位置 彈簧復歸 (繞圈B) TWO POSITION SPRING OFFSET (SOLENOID b)	2B40B	
	3C2M			2B5B	
	3C3			2B6B	
	3C3M			2B60B	
	3C4			2B9B	
	3C4M			2B10B	
	3C40			2B11B	
	3C40M			2B12B	
	3C5			2B2	
	3C5S			2B2M	
	3C6			2B3	
	3C6M			2B3M	
	3C60			2B8	
	3C60M			2B2L	
	3C9			2B3L	
	3C9S			2B4L	
	3C10			2B8L	
	3C11			2B2BL	
3C12		2B3BL			
3C12M		2B4BL			
二位置 無彈簧	2N2		二位置 彈簧復歸 (繞圈a) TWO POSITION SPRING OFFSET (SOLENOID a)	2B40BL	
	2N3			2B5BL	
二位置 機械定位	2D2			2B6BL	
	2D3			2B60BL	
二位置 彈簧復歸 (繞圈B) TWO POSITION SPRING OFFSET (SOLENOID b)	2B2B			2B9BL	
	2B3B			2B11BL	
	2B4B			2B12BL	

接線方式



- 注意:
- 1、如需要時，兩個接地端子均可接地。
  - 2、如不需要時，跨接連接片可拆除。
  - 3、使用直流電磁線圈時，與極性無關。

電磁閥使用注意事項

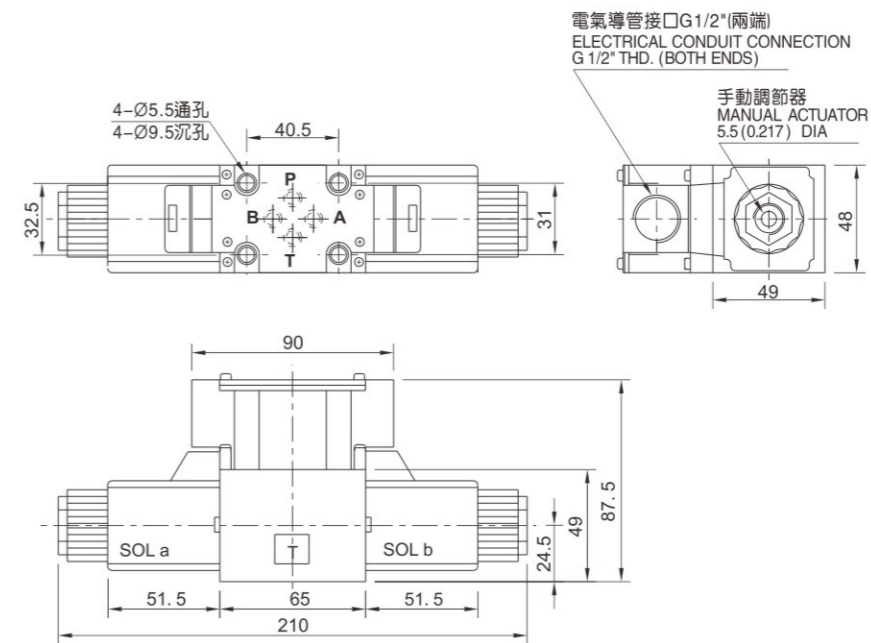
- 方向控制閥的選擇  
請按閥芯機能表選擇合適的規格。
- 液壓油  
建議使用石油基液壓油，相當于ISOVG32、46、68油液。  
液壓油粘度:15-300cst。  
油溫: 0-55°  
過濾精度:請保持液壓油清潔，維持其污染度在NAS 12級以內，使用25 μ 或更高精度的濾油器。
- 安裝  
底板符合ISO4401國際標準。  
請使用隨閥附帶的螺栓安裝，或使用相同規格，強度在8.8級以上的螺栓。  
安裝板平面度:在100mm間距上為0.01mm。  
安裝板粗糙度:0.8。  
無彈簧定位的閥需在斷電狀態下使用時，為確保定位效果，閥芯軸須處于水平狀態。
- 注意事項  
電磁鐵的切換  
1、無彈簧型電磁換向閥:兩個磁鐵中的一個必須連續通電，以避免失靈。  
2、雙電磁線圈換向閥:一個電磁鐵通電時，另一電磁鐵必須斷電，切忌兩個同時通電。  
回油口  
應避免將閥的回油口或控制泄油口接在可能有衝擊壓力的管路，回油管末端應浸在油中，以防濺起泡沫。  
手動推杆  
1、注意手動推杆僅限調試或緊急狀態時使用。  
2、手動推杆的操縱，隨回油背壓的增大而變得困難。

安裝尺寸 INSTALLATION DIMENSIONS

單位UNIT:mm

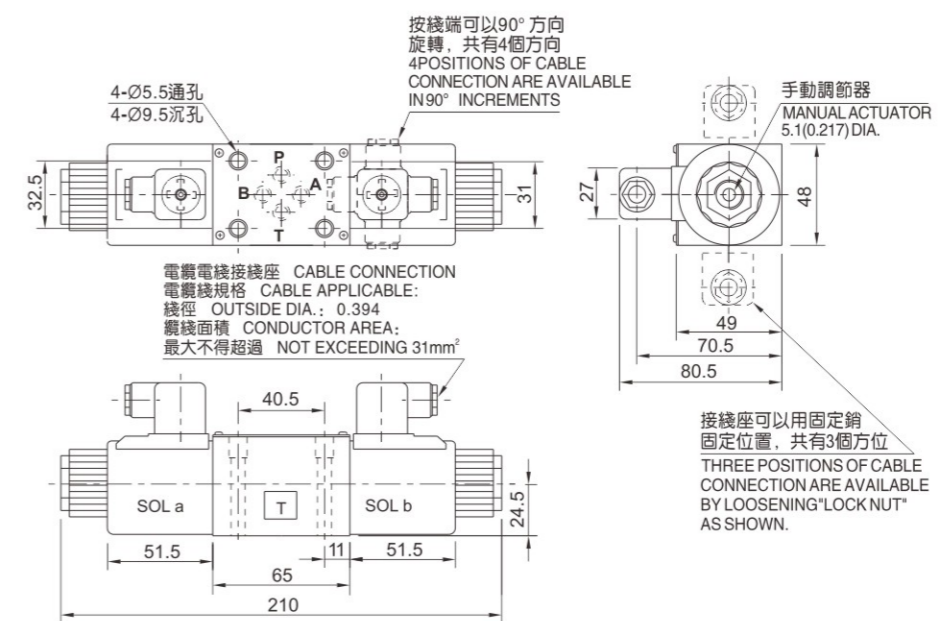
DSG-01-3C\*\*\_\*\*\*\*\_\*\*

適用於AC, DC, RF 型



DSG-01-3C\*\_\*\*\*\*\_\*\*

適用於AC,DC,RF型

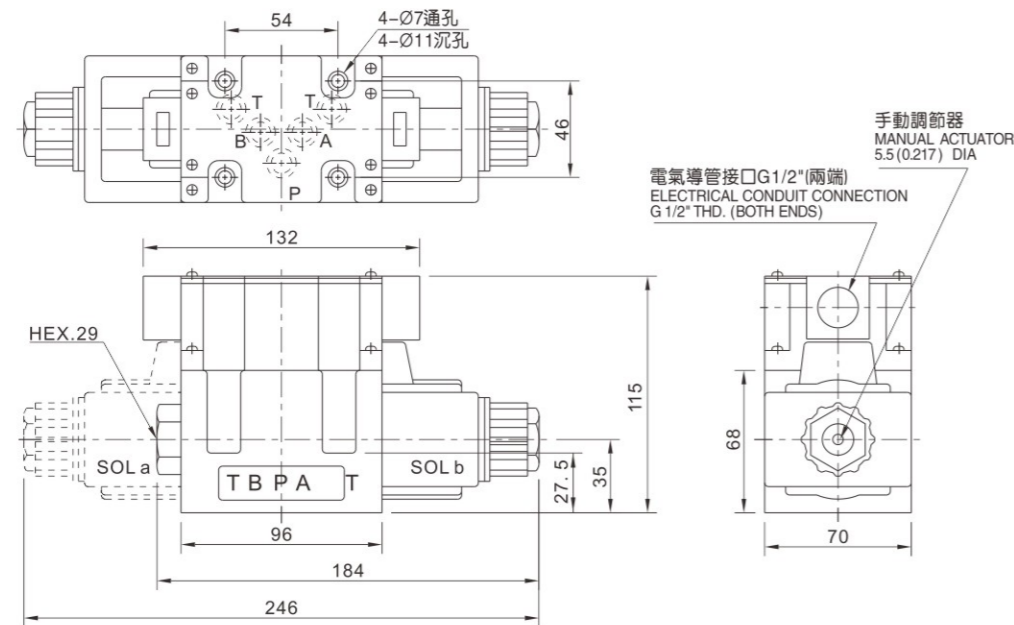


安裝尺寸 INSTALLATION DIMENSIONS

單位UNIT:mm

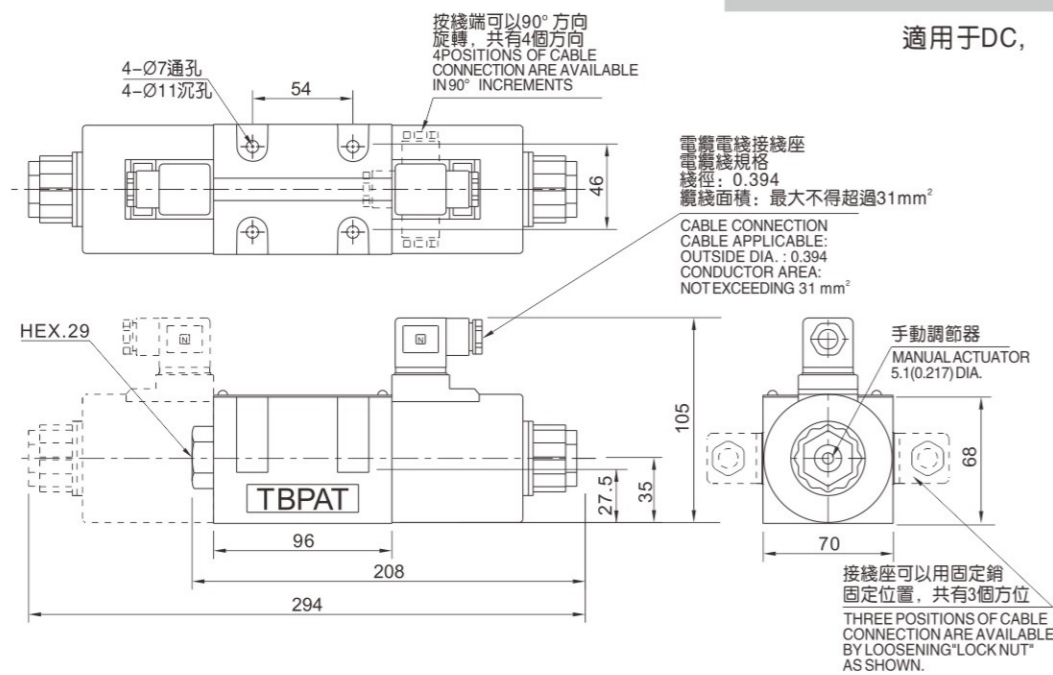
DSG-03-\*\*\*-AC\*\*\*-\*\*

適用於AC型



DSG-03-\*\*\*-\*\*\*\*-\*\*

適用於DC, RF型



規格說明 SPECIFICATION:

型式 MODE	最大流量 MAX. FLOW l/min	最高使用壓力 MAX. OPERATING PRESSURE Kgf/cm <sup>2</sup>	最高 引導壓 MAX. PILOT Kgf/cm <sup>2</sup>	最低 引導壓 MIN. PILOT Kgf/cm <sup>2</sup>	下孔最低背壓 MAX. T-LINE BACK PRES. (Kgf/cm <sup>2</sup> )		最高換向頻率 MAX. CHANGE OVER FREQUENCY (Cycles/min)		
					外部泄油 EXT. DRAIN	內部泄油 INT. DRAIN	AC	DC	R
DSHG-04-※	300	315	250	8	210	140	120	120	120
DSHG-06-※	500			8	210	140	120	120	120
DSHG-10-※	1100			8	210	140	120	120	120

型式 MODE	重量 (不含電磁閥) WEIGHT (NO CONTAIN ELECTRO MAGNETIC VALVE) (Kg)					
		AK	ABK	50	AK-50	ABK-50
DSHG-04-※	6.4	6.9	7.4	7.6	8.1	8.6
DSHG-06-※	11.7	12.7	13.2			
DSHG-10-※	52.5					

附屬品 ATTACHMENT:

型式 MODE	安裝螺絲 SOC HOL CAP SCREW
DSHG-04	M6 × 40L.....2pcs M10 × 45L.....4pcs
DSHG-06	M12 × 45L.....6pcs
DSHG-10	M20 × 75L.....6pcs

DSG-01 電磁閥重量 SOLENOID WEIGHT (Kg)		
	AC	DC
帶1個電磁鐵 Single solenoid valve	1.6	1.7
帶2個電磁鐵 Valve with 2 solenoids	2.1	2.1

**型號說明 HOW TO ORDER:**

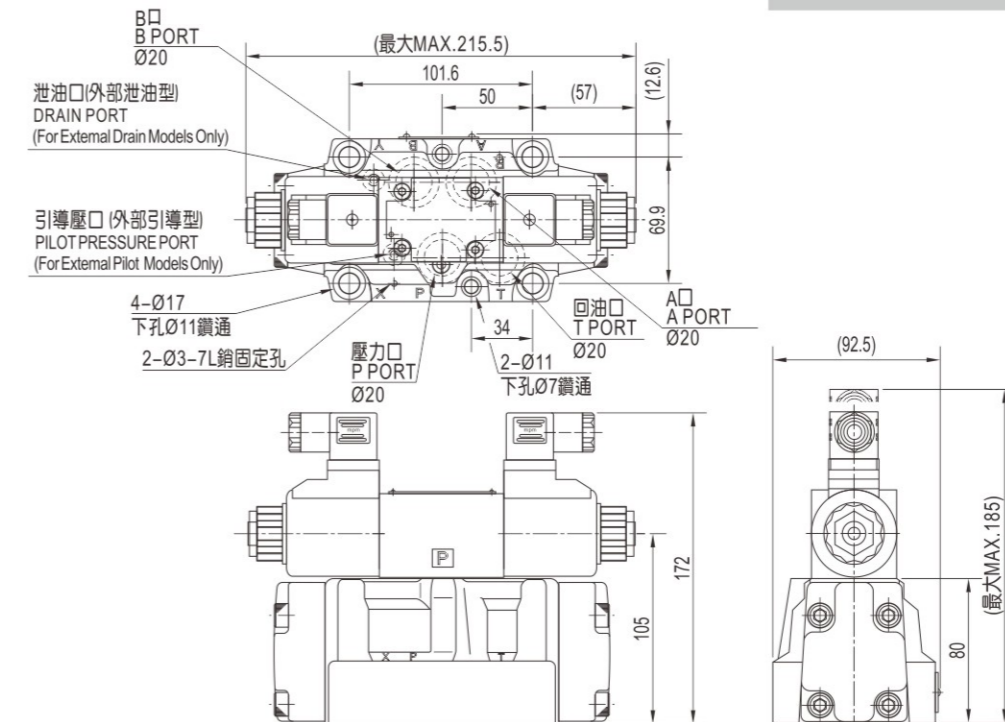
**DSH G-04-3C2-ET-50-A220-N1-AB-K**

- 無記號:** 無調整把手 **NO CODE:** FOR WITHOUT KNOB  
**K:** 附調整把手 WITHOUT KNOB
- 無記號:** 標準型式 **NO CODE:** FOR STANDARD TYPE  
**AB:** AB側加可調整把手 WITH STROKE ADJUSTMENT BOTH ENDS  
**A:** A側加可調整把手 WITH STROKE ADJUSTMENT PORT"A" END  
**B:** B側加可調整把手 WITH STROKE ADJUSTMENT PORT"B" END
- 接線方式 WIRING**  
無標志: 標準型 (接線盒型)  
**N:** 插頭型無指示燈  
**N1:** 插頭型附指示燈
- 線圈電壓 COIL VOLTAGE**  
**D12:** 12V DC    **D24:** 24V DC    **A110:** 110/60HZ  
**A220:** 220/60HZ    **A240:** 240/60HZ
- 設計編號 DESIGN NUMBER**  
50型
- 無代號:** 內部控制油供給, 內部控制油泄油  
**NO CODE:** PILOT OIL SUPPLY INTEMAL, PILOT OIL DRAIN INTEMAL  
**T:** 內部控制油供給, 外部控制油泄油 PILOT OIL SUPPLY INTEMAL, PILOT OIL DRAIN EXTEMAL  
**ET:** 外部控制油供給, 外部控制油泄油 PILOT OIL SUPPLY EXTEMAL, PILOT OIL DRAIN EXTEMAL  
**E:** 外部控制油供給, 內部控制油泄油 PILOT OIL SUPPLY EXTEMAL, PILOT OIL DRAIN INTEMAL
- 主軸型式 SPOOL TYPE**
- 閥規格 VALVE SIZE**  
**04:** 1/2"    **06:** 3/4"    **10:** 1-1/4"
- 安裝型式 MOUNTING**  
**G:** 板式安裝 SUBPLATE MOUNTED
- 系列編號 SERIES NUMBER**

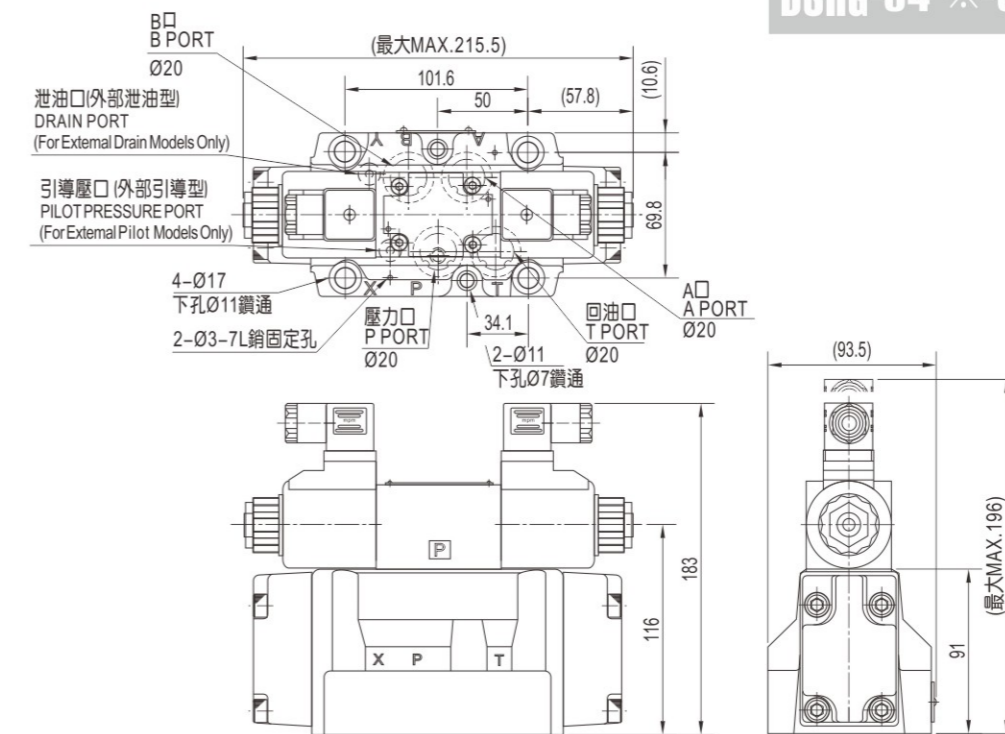
單位UNIT:mm

**安裝尺寸 INSTALLATION DIMENSIONS**

**DSHG-04-※...DC**



**DSHG-04-※-50...DC**

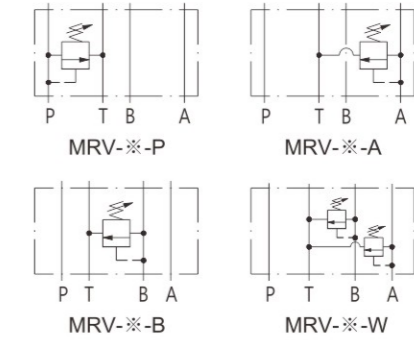


液控單向閥	凸輪行程換向閥	凸輪行程換向閥	手動換向閥
直動式溢流閥	電磁控制溢流閥	背壓閥	卸載溢流閥
H型壓力控制閥	先導式溢流閥	低噪音型電磁控制溢流閥	減壓閥

項目	名稱	型式	規格	最高使用壓力MPa	最大流量 L/min
方向控制閥	液控單向閥	CP/CPD	03、06、10	25	40-250
	凸輪行程換向閥	DCG	02	21	30
	凸輪行程換向閥	DCG	02	21	30
	手動換向閥	DMT/DMG	03、04、06、10	25	50-300
壓力控制閥	直動式溢流閥	DG/DT	02	25	16
	電磁控制溢流閥	BSG/BST	03、06、10	25	80-350
	背壓閥	MCA	03、06、10	25	100-400
	卸載溢流閥	BU CG	03、06	25	60-125
	H型壓力控制閥	HT/HG	03、06、10	25	50-250
	先導式溢流閥	BG	03、06、10	25	100-400
	低噪音型電磁控制溢流閥	SBSG	03、06、10	25	100-400
減壓閥	RT/RG	03、06、10	25	50-250	



閥類型符號 SYMBOL  
MRV-※

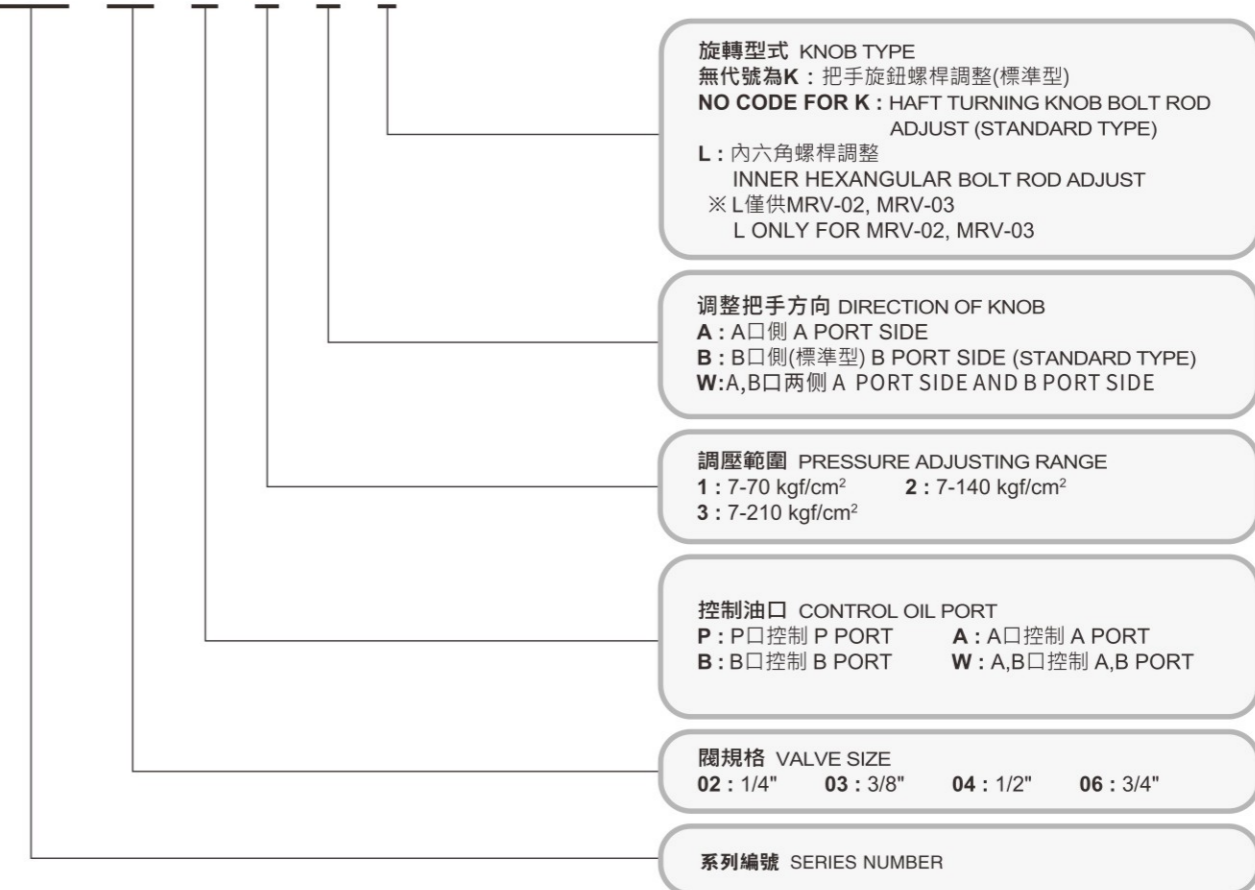


**規格說明 SPECIFICATION:**

型式 MODEL	最高使用壓力 MAX. OPERATING PRESSURE kgf/cm <sup>2</sup>	調壓範圍 PRESSURE ADJ. RANGE kgf/cm <sup>2</sup>	最大流量 MAX. FLOW L/min	重量 WEIGHT kg
MRV-02	250	1 : 7-70	35	1.6
MRV-03		2 : 7-140 3 : 7-210		

**型號說明 HOW TO ORDER:**

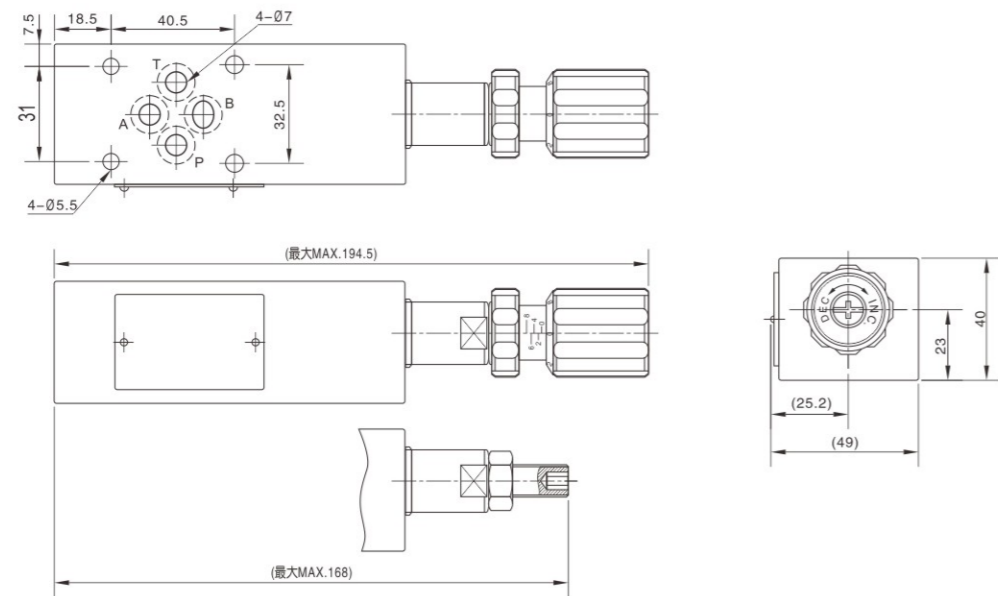
**MRV - 02 - P - 3 - A - L**



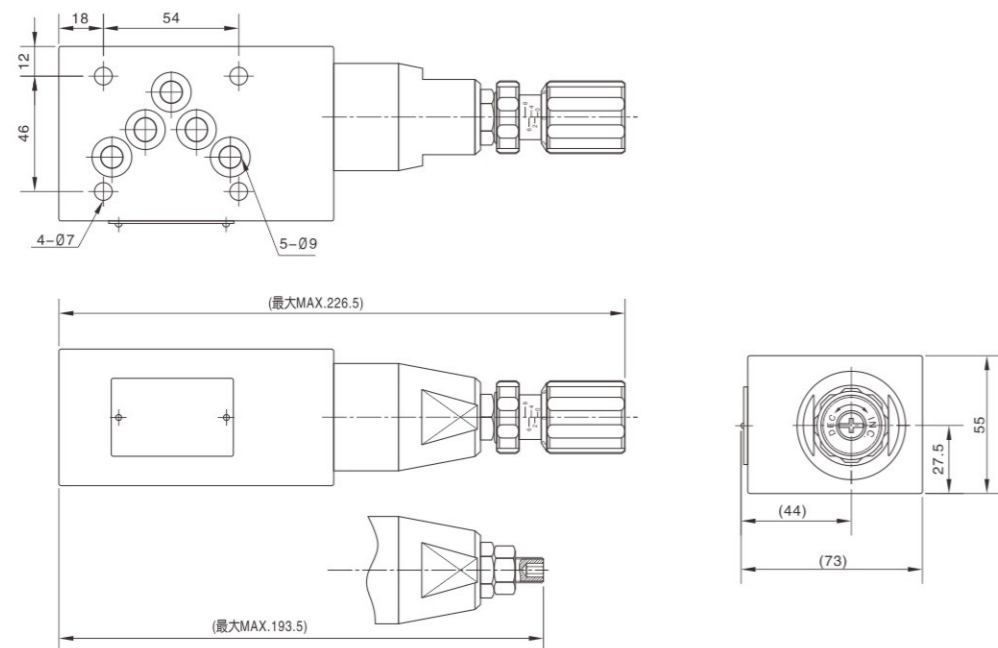
**安裝尺寸** INSTALLATION DIMENSIONS

單位UNIT:mm

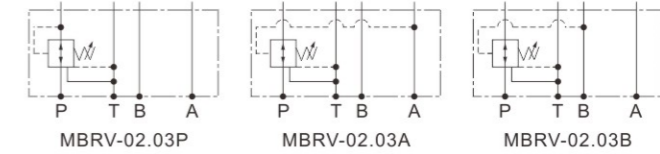
**MRV-02**



**MRV-03**



閥類型符號 SYMBOL  
MBRV-※



**規格說明** SPECIFICATION:

型式 MODEL	最高使用壓力 MAX.OPERATING PRESSURE kgf/cm <sup>2</sup>	壓力調整範圍 PRESSURE ADJ. RANGE kgf/cm <sup>2</sup>	最大流量 MAX.FLOW l/min	重量 WEIGHT kg
MBRV-02-※	250	0: 1.5-35	35	1.3
MBRV-03-※		1: 7-70 2: 7-140 3: 7-210		
			70	3.5

**型號說明** HOW TO ORDER:

**MBRV-02-P-3-A-L**

旋轉型式 KNOB TYPE  
無標示為K: 把手旋鈕螺桿調整 (標準型式)  
NO MARK FOR K: HAFT TURNING KNOB BOLT ROD ADJUST (STANDARD TYPE.)  
L: 內六角螺桿調整 INNER HEXANGULAR BOLT ROD ADJUST.

調整把手方向 DIRECTION OF KNOB  
A: A口側 A PORT SIDE  
B: B口側標準型 B PORT SIDE STANDARD TYPE

壓力調整範圍 PRESSURE ADJUSTING RANGE  
0: 1.5-35kgf/cm<sup>2</sup> 1: 7-70kgf/cm<sup>2</sup>  
2: 7-140kgf/cm<sup>2</sup> 3: 7-210kgf/cm<sup>2</sup>

口徑編號 SERIES NUMBER  
P: P PORT A: A PORT  
B: B PORT

閥規格 VALVE SIZE  
02: 1/4" 03: 3/8"

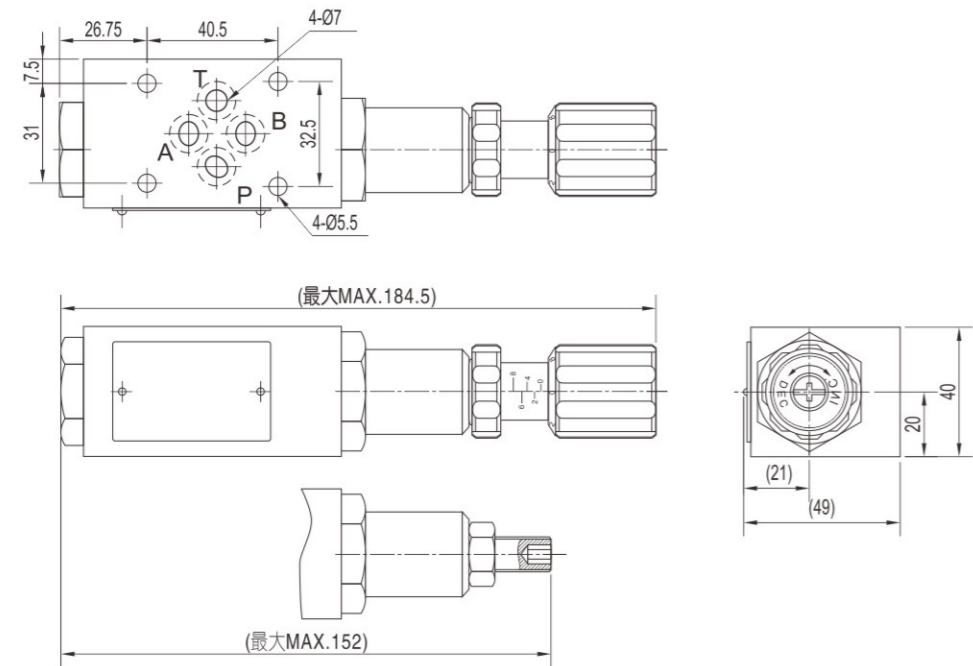
系列編號 SERIES NUMBER



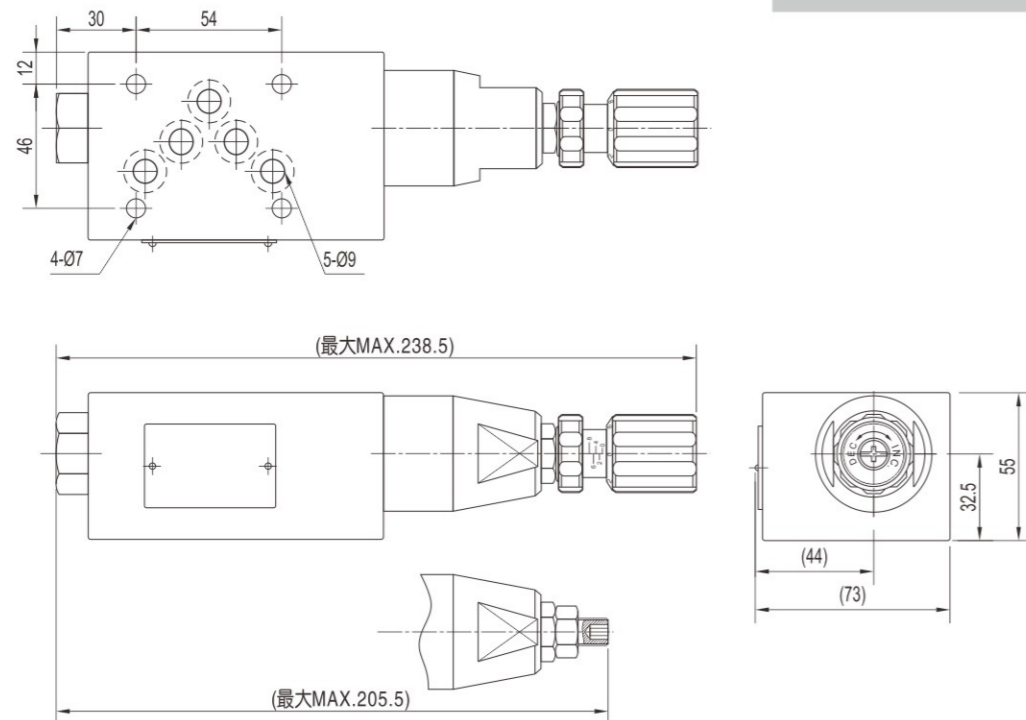
**安裝尺寸 INSTALLATION DIMENSIONS**

單位UNIT:mm

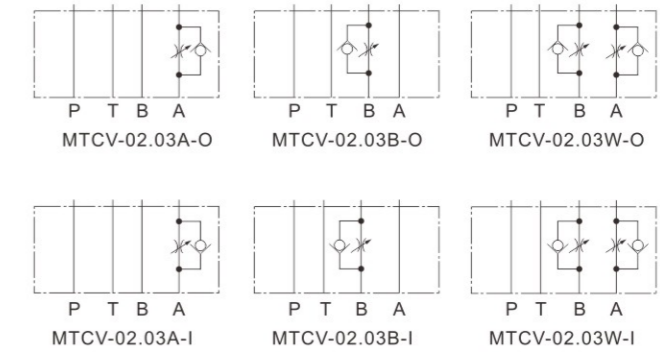
**MBRV-02**



**MBRV-03**



閥類型符號 SYMBOL  
MTCV-※



**規格說明 SPECIFICATION:**

型式 MODEL	最高使用壓力 MAX. OPERATING PRESSURE Kgf/cm <sup>2</sup>	最大流量 MAX. FLOW l/min	重量 WEIGHT kg
MTCV-02-A/B-※	250	35	1.3
MTCV-02-W-※			1.4
MTCV-03-A/B-※		70	2.7
MTCV-03-W-※			2.8

**型號說明 HOW TO ORDER:**

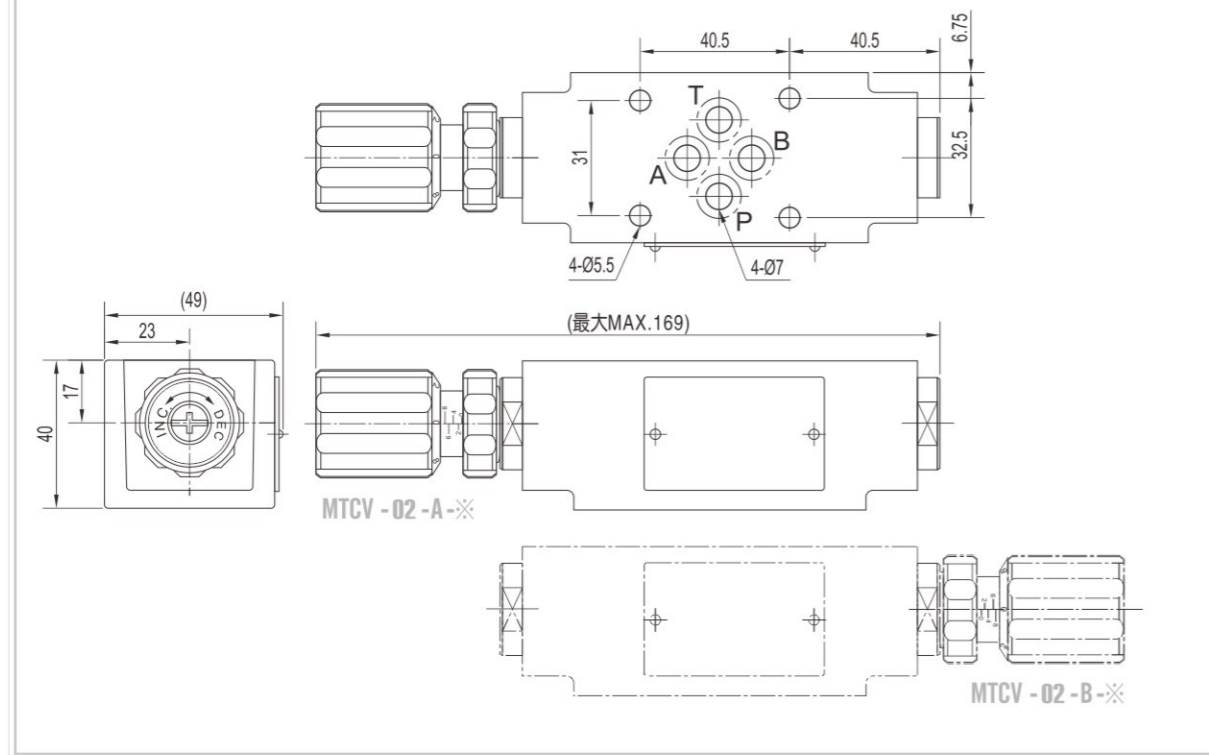
**MTCV - 02 - W - 0**



單位UNIT:mm

**安裝尺寸** INSTALLATION DIMENSIONS

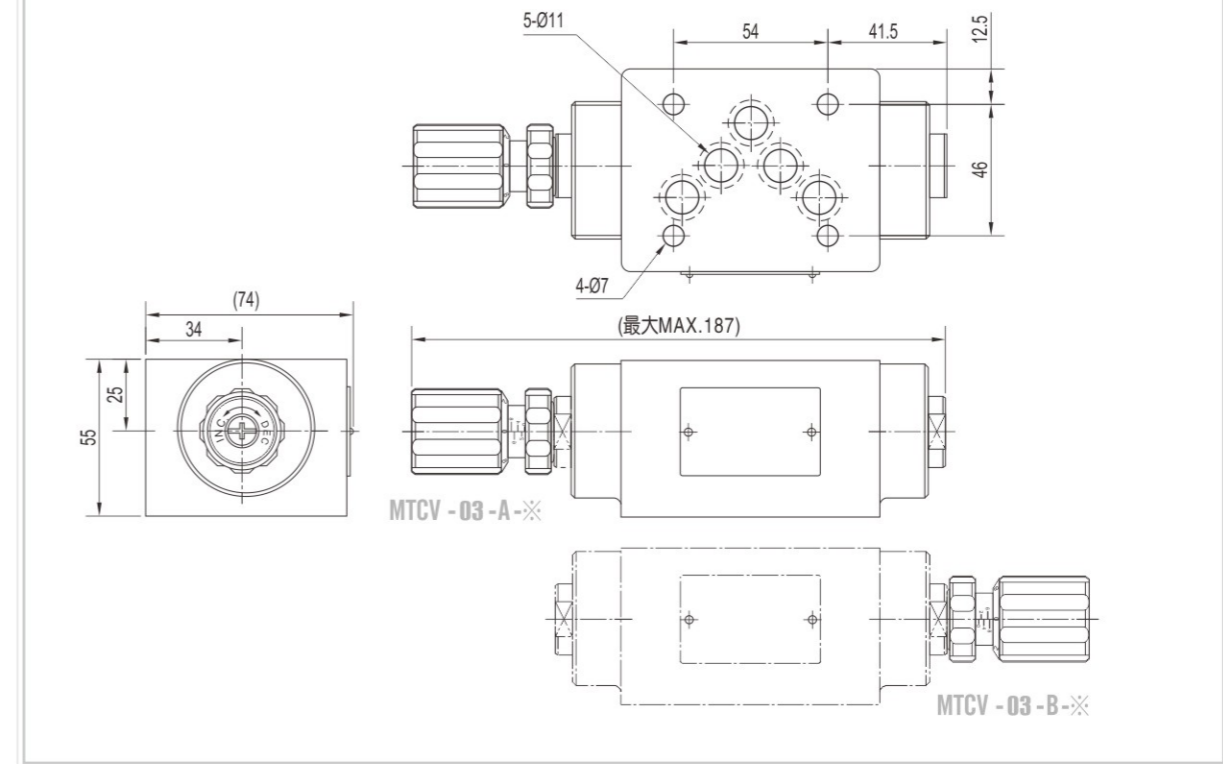
**MTCV-02-A/B**



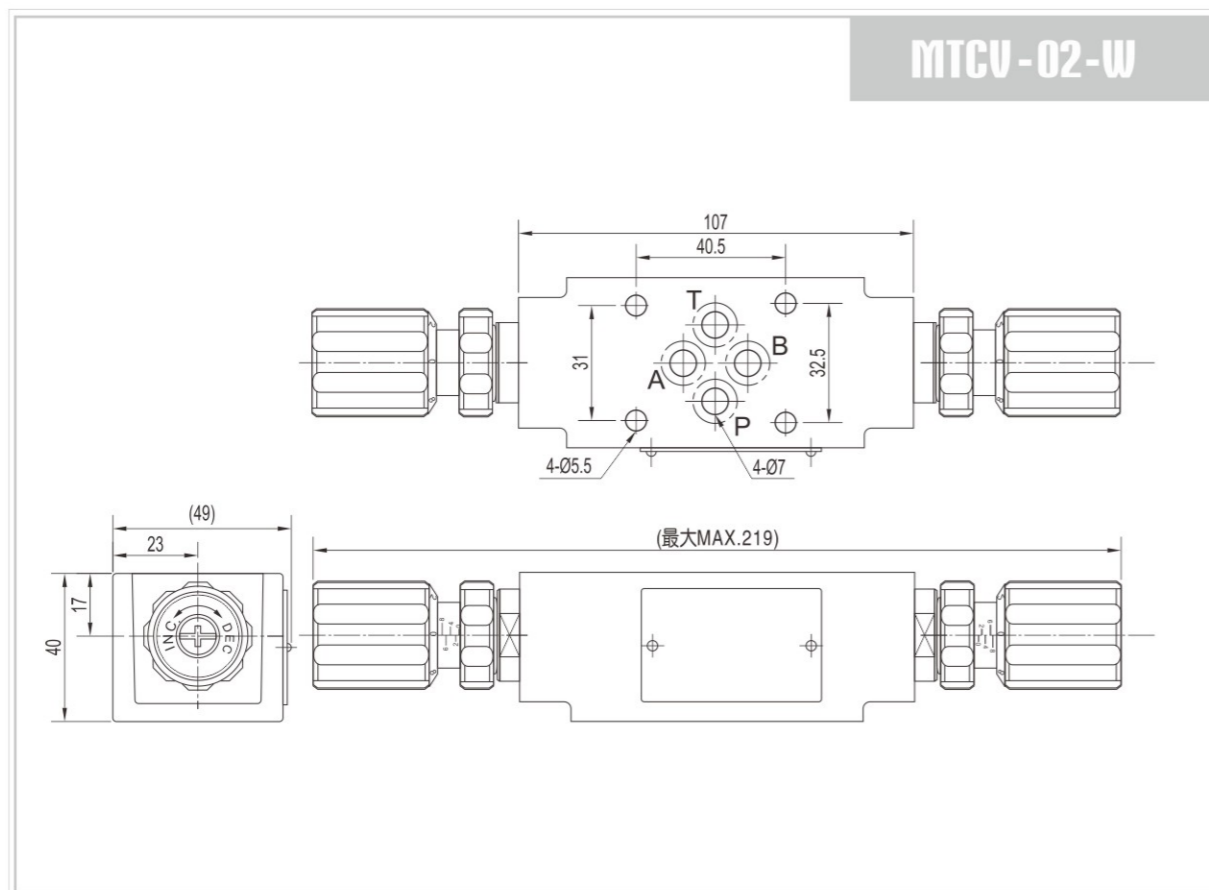
單位UNIT:mm

**安裝尺寸** INSTALLATION DIMENSIONS

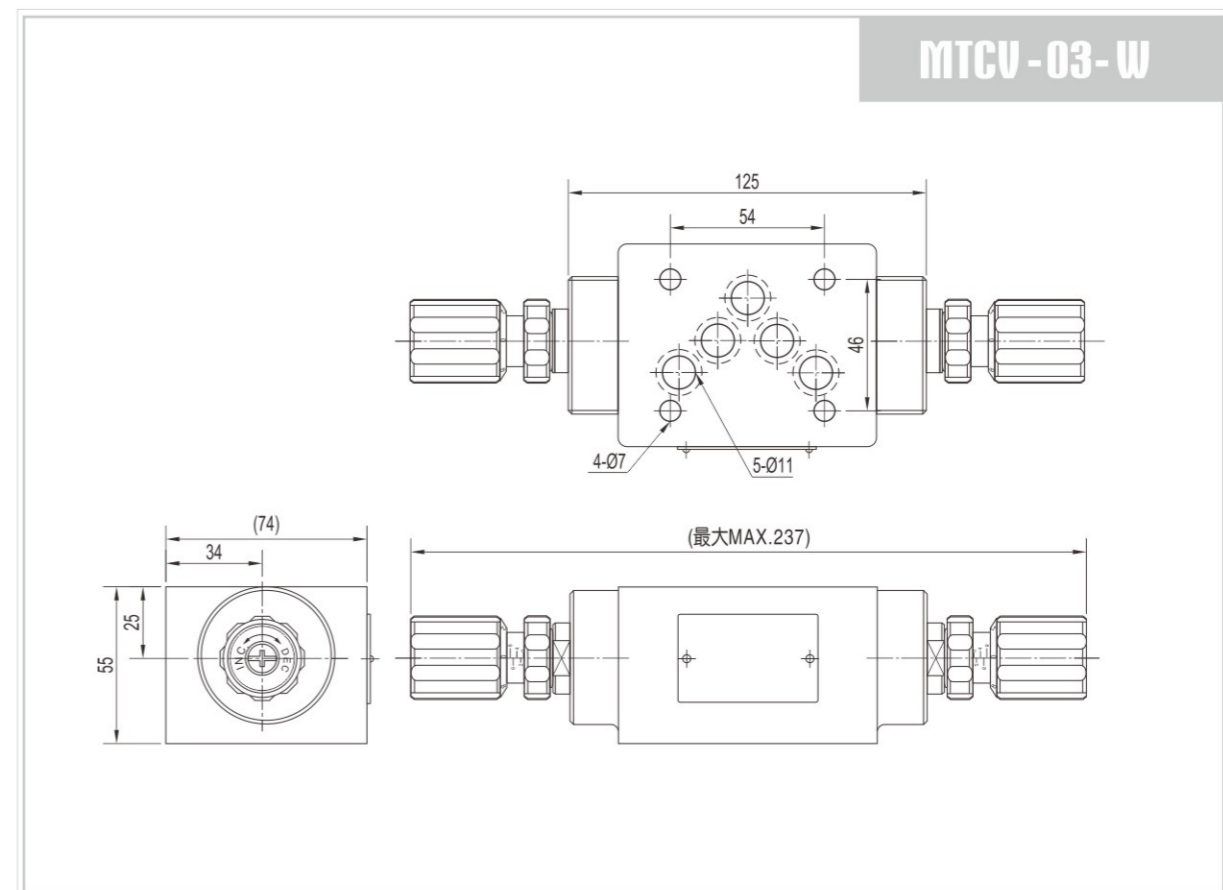
**MTCV-03-A/B**



**MTCV-02-W**



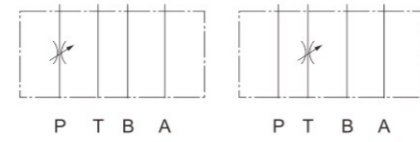
**MTCV-03-W**





閥類型符號 SYMBOL

MTV-※



MTV-02.03P.T

規格說明 SPECIFICATION:

型式 MODEL	最高使用壓力 MAX. OPERATING PRESSURE Kgf/cm <sup>2</sup>	最大流量 MAX. FLOW l/min	重量 WEIGHT kg
MTV-02-※	250	35	1.2
MTV-03-※		70	2.5

型號說明 HOW TO ORDER:

MTV-02-P

口徑編號 SERIES NUMBER  
P: P PORT T: T PORT

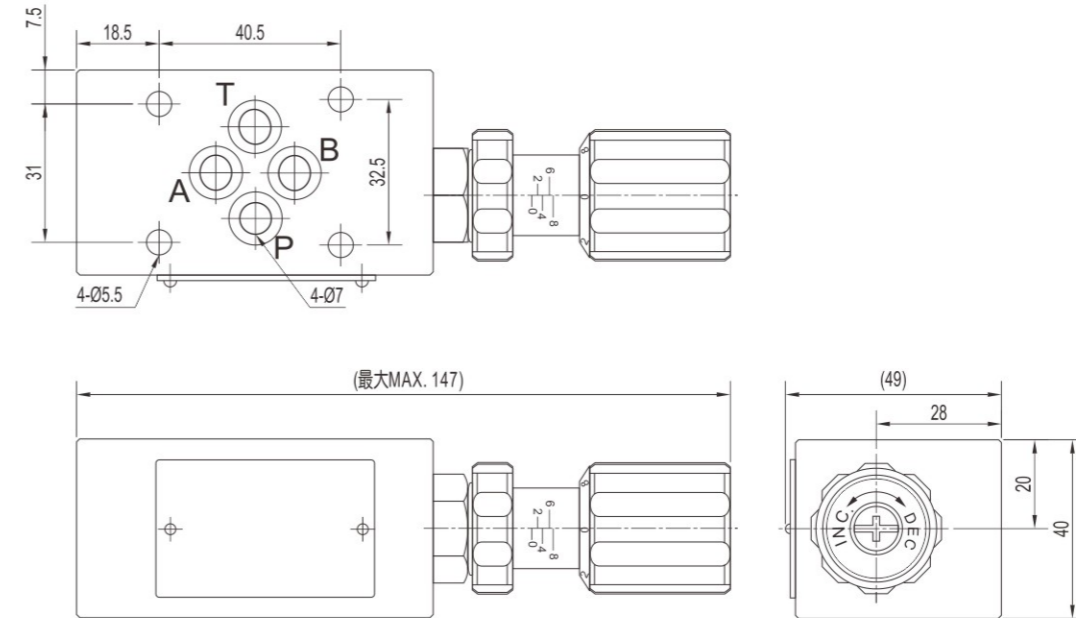
閥規格 VALVE SIZE  
02: 1/4" 03: 3/8"

系列編號 SERIES NUMBER

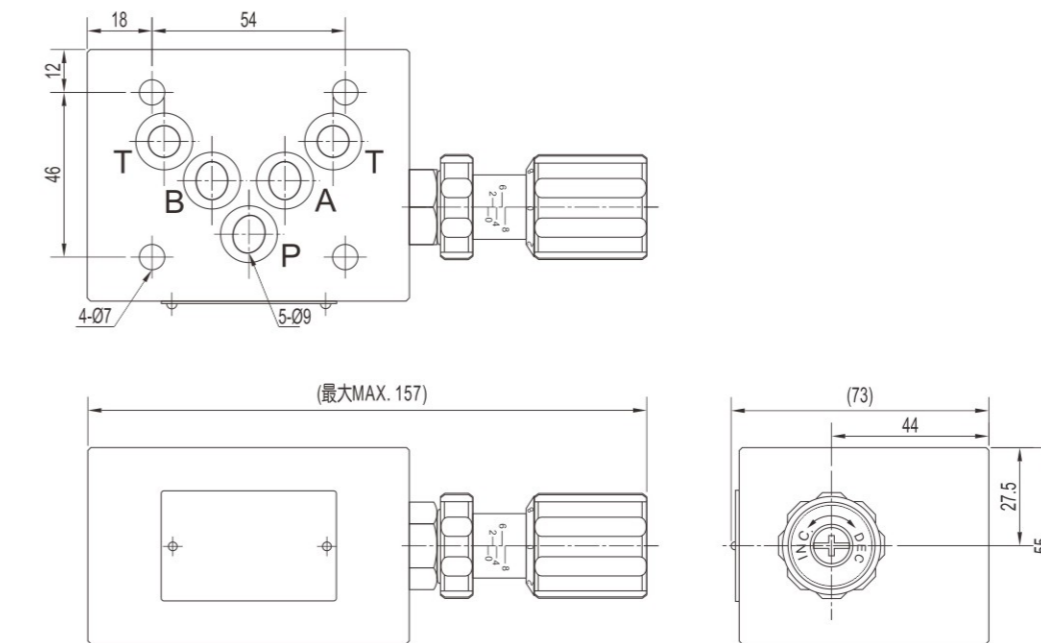
單位UNIT:mm

安裝尺寸 INSTALLATION DIMENSIONS

MTV-02



MTV-03





閥類型符號 SYMBOL  
ST - G※



**型號說明 HOW TO ORDER:**

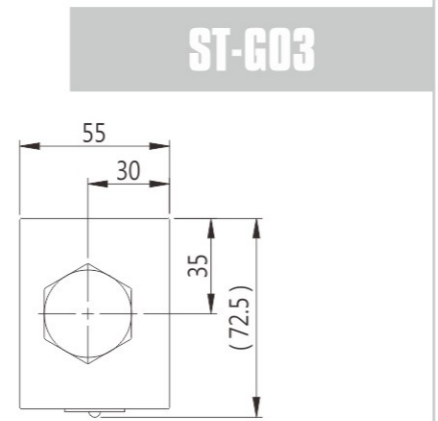
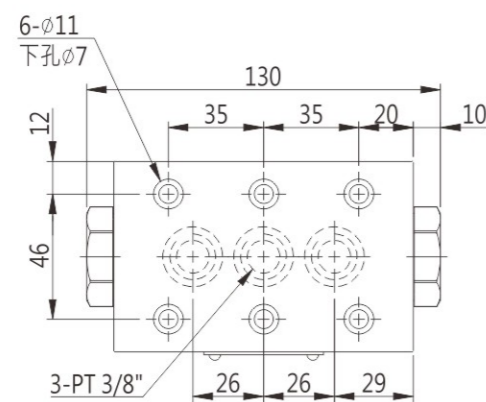
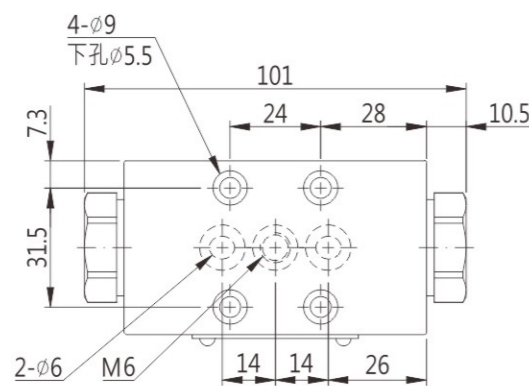
**ST - G 02**

閥規格 VALVE SIZE  
02 : 1/4"  
03 : 3/8"

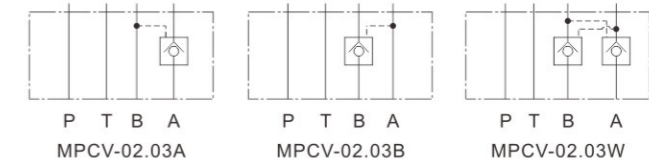
安裝型式 MOUNTING  
G : 板式安裝 SUB-PLATE MOUNTING

系列編號 SERIES NUMBER

**安裝尺寸 INSTALLATION DIMENSIONS**



閥類型符號 SYMBOL  
MPCV-※



**規格說明 SPECIFICATION:**

型式 MODLE	最高使用壓力 MAX. OPERATING PRESSURE Kgf/cm <sup>2</sup>	開啓壓力 CRACKING PRESSURE Kgf/cm <sup>2</sup>	最大流量 MAX. FLOW l/min	重量 WEIGHT kg
MPCV-02-A/B	250	05 : 0.35	60	1.1
MPCV-02-W				1.2
MPCV-03-A/B		50 : 3.5	120	2.6
MPCV-03-W				2.7

**型號說明 HOW TO ORDER:**

**MPCV - 02 - W - 05**

開啓壓力 CRACKING PRESSURE  
05 : 0.35    50 : 3.5

口徑編號 SERIES NUMBER  
A : A PORT    B : B PORT  
W : A, B PORT

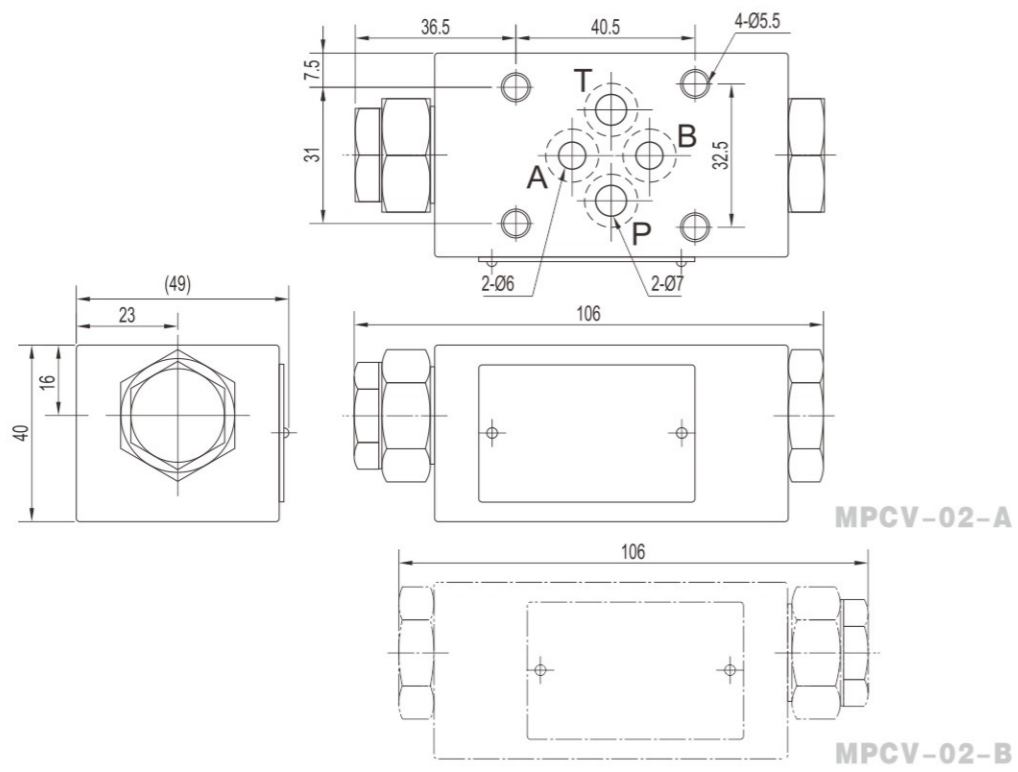
閥規格 VALVE SIZE  
02 : 1/4"    03 : 3/8"

系列編號 SERIES NUMBER

單位UNIT:mm

**安裝尺寸** INSTALLATION DIMENSIONS

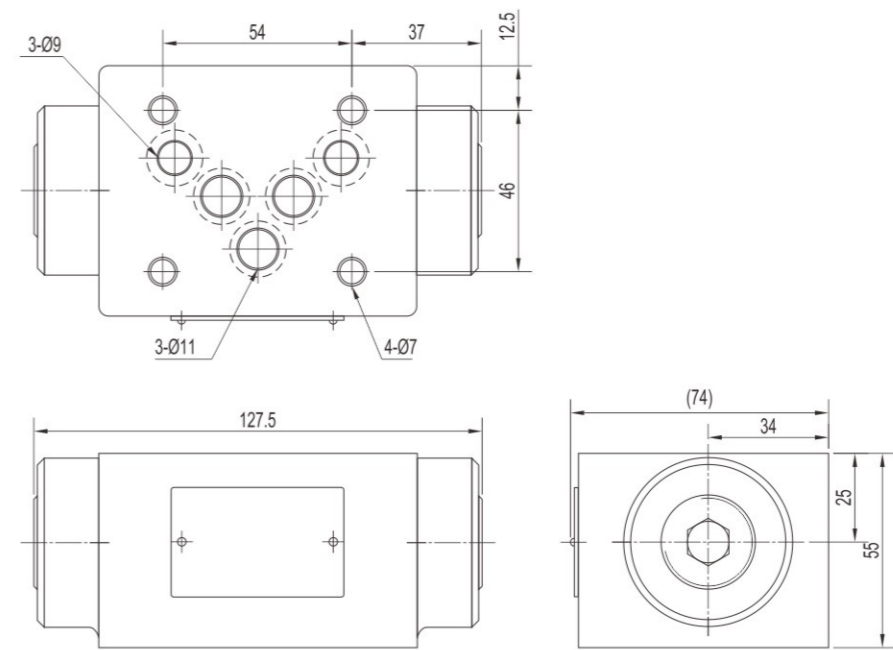
**MPCV-02-A/B**



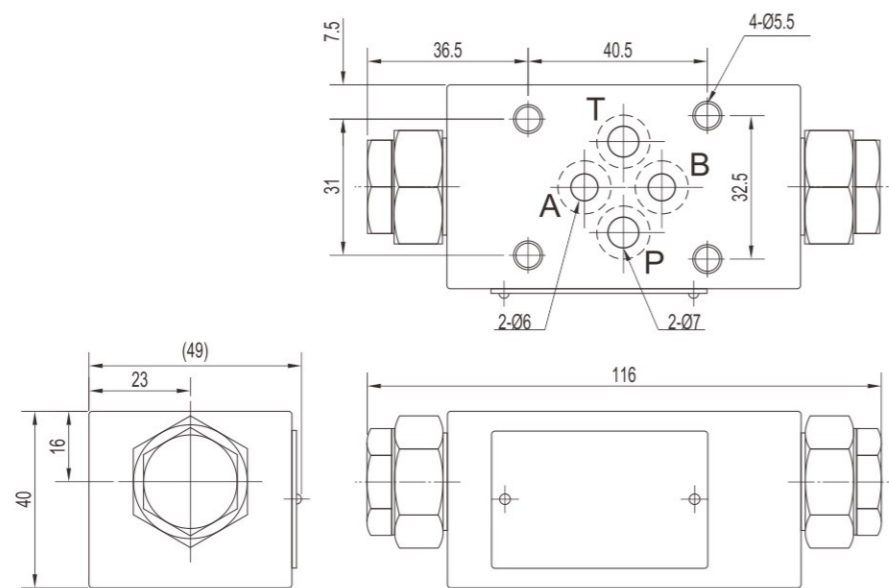
單位UNIT:mm

**安裝尺寸** INSTALLATION DIMENSIONS

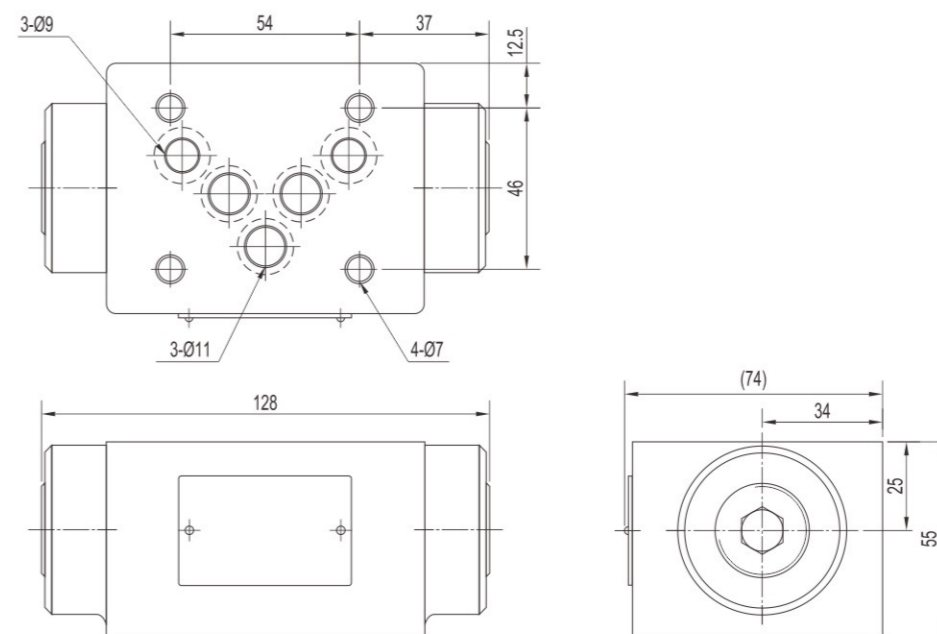
**MPCV-03-A/B**



**MPCV-02-W**

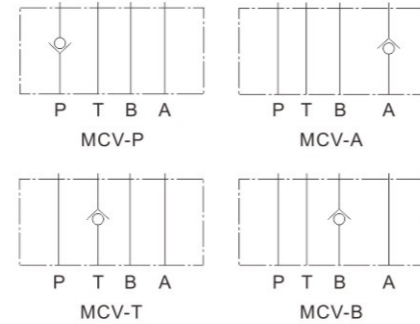


**MPCV-03-W**





閥類型符號 SYMBOL  
MCV-※



**規格說明 SPECIFICATION:**

型式 MODEL	最高使用壓力 MAX. OPERATING PRESSURE Kgf/cm <sup>2</sup>	開啓壓力 CRACKING PRESSURE Kgf/cm <sup>2</sup>	最大流量 MAX. FLOW l/min	重量 WEIGHT kg
MCV-02-※	250	05 : 0.35	35	1.1
MCV-03-※		50 : 3.5	70	2.4

**型號說明 HOW TO ORDER:**

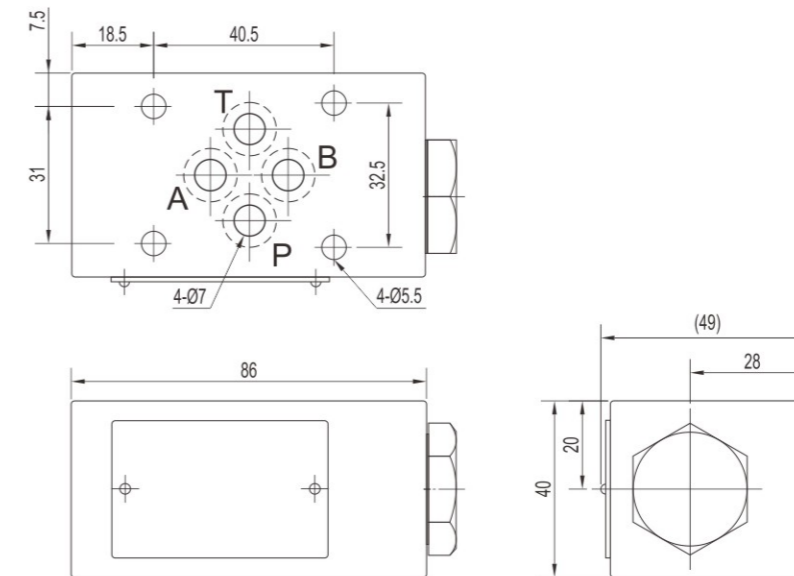
**MCV - 02 - P - 05**



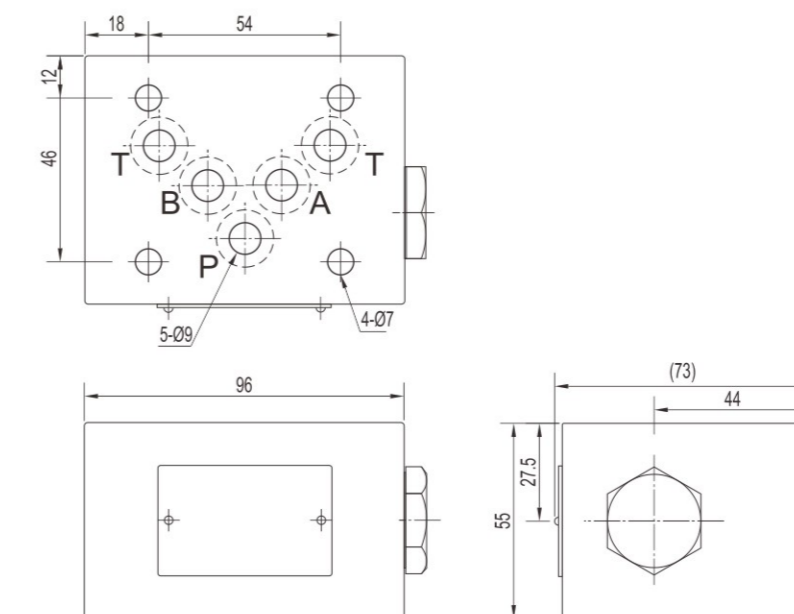
單位UNIT:mm

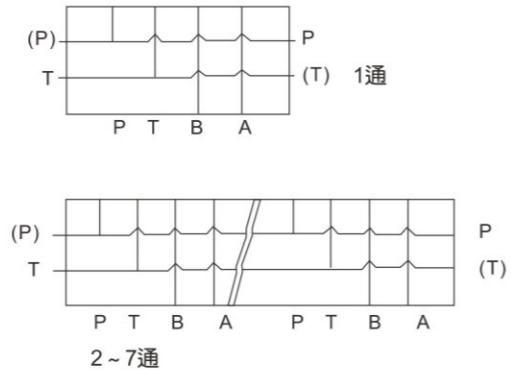
**安裝尺寸 INSTALLATION DIMENSIONS**

**MCV-02-※**



**MCV-03-※**





**規格說明 SPECIFICATION:**

型式 Model	規格 Specifications	最高使用壓力 Max.operating pressure Kgf/cm <sup>2</sup>	最大流量 Max.flow l/min	進出油口位置 Oil inlet and outlet position
MMC	-02-1W	30MPa	02:40L/min 03:80L/min	B
標準型 油路塊	02:1/4"			A:A口在上
	03:3/8"			B:B口在上(標準規格)

**標準油路塊規格尺寸**

Specification and Dimension of Standard Oil Block

規格 Specifications	尺寸mm Dimension	規格 Specifications	尺寸mm Dimension
02-1W	70*70*50	03-1W	90*90*50
02-2W	125*68*70	03-2W	155*78*80
02-3W	175*68*70	03-3W	230*78*80
02-4W	225*68*70	03-4W	303*78*80
02-5W	275*68*70	03-5W	376*78*80
02-6W	325*68*70	03-6W	449*78*80
02-7W	375*68*70	03-7W	522*78*80

備注：特殊規格定制，請洽詢群昌公司技術部。

EALY 弋力	Yuken 油研	Rexroth 力士樂	Vickers 威格士
3C2	3C2	E	2C
3C3	3C3	H	0C
3C4	3C4	J	6C
3C40	3C40	W	33C
3C5	3C5	F	1C
3C6	3C6	**	**
3C60	3C60	G	8C
3C9	3C9	M	7C
3C10	3C10	U	31C
3C11	3C11	**	**
3C12	3C12	L	3C
2N2	2N2	D/O	**
2N3	2N3	C/O	**
2D2	2D2	D/OF	2N
2D3	2D3	C/OF	**
2B2	2B2	D	2A
2B3	2B3	C	0A
2B8	2B8	A	22A
2B2B	2B2B	EA	2B
2B3B	2B3B	HA	0B
2B4B	2B4B	JA	6B
2B40B	2B40B	WA	33B

備注：型號對照表僅供參考，實際以相關廠家最新標準為準

EALY 弋力	Yuken 油研	Rexroth 力士樂	Vickers 威格士
2B5B	2B5BL	FA	1BL
2B6B	2B6B	**	**
2B60B	2B60B	GA	8BL
2B9B	2B9B	MA	7B
2B10B	2B10B	UA	31B
2B11B	2B11B	**	**
2B12B	2B12B	LA	3B
2B2BL	2B2BL	EB	2BL
2B3BL	2B3BL	HB	0BL
2B4BL	2B4BL	JB	6BL
2B40BL	2B40BL	WB	33BL
2B5BL	2B5B	FB	1B
2B6BL	2B6BL	**	**
2B60BL	2B60BL	GB	8B
2B9BL	2B9BL	MB	7BL
2B10BL	2B10BL	UB	31BL
2B11BL	2B11BL	**	**
2B12BL	2B12BL	LB	3BL
2B2L	2B2L	Y	2AL
2B3L	2B3L	**	0AL
2B8L	2B8L	B	22AL

備注：型號對照表僅供參考，實際以相關廠家最新標準為準

疊加閥類（6通徑）  
安裝尺寸符合（ISO4401）

EALY 弋力	Yuken 油研	Rexroth 力士樂	Vickers 威格士
單向閥 P T 05 MCV-02A-50 B	P T 0 MCA-01-4-10 B	P T 1 Z1S6A2-2X-(3X)/ B	PY TXL DGMDC-3-AYR-10 BY
液控單向閥 A 05 MPCV-02B-50 W	A 2 MPB-01-4-20 W	A Z2S6B-* -3X/ *	ABK DGMPC-3-BAK-10 ABK-BAK
溢流閥 P 1 MRV-02A-2 B 3 W	P B MBA-01-C-20 B H W	P 50 DB6VA2-30/100 B 210 C D	PT D DGM(2)-3-AT C-10 BT F AB-BA AT-BT
減壓閥 P 1 MBRV-02A-2 B 3	P B MRA-01-C-20 B H	P 25 75 ZDR6DA2-40/150YM B 200	PP A DGMX-3-PA-B-10 PB C F
單向節流閥 A 0 MTCV-02B-1 W	A X MSB-01-Y-20 W	S2 Z2FS6-5	X A2W DGMFN-3-Y-B2W-10 A2WB2W

疊加閥類（10通徑）  
安裝尺寸符合（ISO4401）

EALY 弋力	Yuken 油研	Rexroth 力士樂	Vickers 威格士
單向閥 P T 05 MCV-03A-50 B	P T 0 MCA-03-4-10 B	P T 1 Z1S10A2-2X-(3X)/ B	PY TXL DGMDC-5-AYR-10 BY
液控單向閥 A 05 MPCV-03B-50 W	A 2 MPB-03-4-20 W	A Z2S10B-* -3X/ *	ABK DGMPC-5-BAK-10 ABK-BAK
溢流閥 P 1 MRV-03A-2 B 3 W	P B MBA-03-C-20 B H W	P 50 DB10VA2-30/100 B 210 C D	PT D DGM(2)-5-AT C-10 BT F AB-BA AT-BT
減壓閥 P 1 MBRV-03A-2 B 3	P B MRA-03-C-20 B H	P 25 75 ZDR10DA2-40/150YM B 200	PP A DGMX-5-PA-B-10 PB C F
單向節流閥 A 0 MTCV-03B-1 W	A X MSB-03-Y-20 W	S2 Z2FS10-5	X A2W DGMFN-5-Y-B2W-10 A2WB2W

備注：型號對照表僅供參考，實際以相關廠家最新標準為準